

## Catálogo de Productos

*Guía de Selección Rápida*



**OMRON**

**tele**

**FEMA**

Mando y Señalización  
 Relés Electromecánicos  
 Relés de Estado Sólido  
 Fuentes Conmutadas  
 Relés de Monitoreo  
 Temporizadores Digitales  
 Temporizadores Analógicos  
 Contadores Digitales  
 Límites de Carrera  
 Microswitches

## Componentes de control para procesos y máquinas que nunca se detienen

Con una trayectoria conjunta en el país de más de 30 años en el mercado, compartimos con OMRON el compromiso de proveer a nuestros clientes productos de la mayor calidad y desarrollo tecnológico a nivel mundial.

En este catálogo presentamos los componentes de control más utilizados del mercado nacional, y lo invitamos a conocer toda la gama de productos consultando nuestro sitio web: [www.cpi.com.ar](http://www.cpi.com.ar), o solicitando información en nuestra red de distribuidores.



# Índice

|  |    |
|--|----|
| <b>Mando y Señalización</b>  |    |
| Pulsadores.....  | 2  |
| Pulsadores Luminosos, Elementos de Montaje, Accesorios.....        | 3  |
| Llaves Selectoras, Pilotos Monolíticos, Paradas de Emergencia..... | 4  |
| <b>Fuentes Conmutadas</b>  |    |
| Línea S8VK-G.....  | 5  |
| <b>Relés Electromecánicos</b>                                      |    |
| Línea MY.....  | 6  |
| Línea G2R.....   | 8  |
| Línea G2RV.....  | 10 |
| Línea MKS.....   | 11 |
| Línea LY.....  | 12 |
| <b>Relés de Estado Sólido</b>                                      |    |
| Línea G3RV.....  | 13 |
| Línea G3NA.....  | 14 |
| Línea G3PE.....  | 16 |
| <b>Relés de Monitoreo</b>  |    |
| Línea ENYA.....  | 17 |
| Línea GAMMA.....   | 18 |
| Transductores.....   | 19 |
| <b>Temporizadores Digitales</b>                                    |    |
| Línea H5CC.....  | 20 |
| <b>Temporizadores Analógicos</b>                                   |    |
| Línea H3CR.....  | 21 |
| Línea H3DK.....  | 22 |
| <b>Contadores Digitales</b>  |    |
| Línea H7CC.....  | 23 |
| Línea H7E.....   | 24 |
| <b>Microswitches</b>   |    |
| Línea SS - V - Z.....  | 25 |
| <b>Límites de Carrera</b>  |    |
| Línea D4B.....   | 26 |
| Línea D4N.....   | 28 |
| Línea D4C.....   | 30 |
| <b>Controladores de Temperatura / Sensores</b>                     |    |
| Línea E5CWL - E5EWL - Sensores de Temperatura.....                 | 31 |
| Línea E5CC - E5EC - E5AC.....                                      | 32 |
| Línea E5GC - E5DC.....   | 33 |
| <b>Indicadores de Panel</b>  |    |
| Línea K3MA.....  | 34 |
| Línea C40 - M60.....   | 35 |
| <b>Variadores de Velocidad</b>                                     |    |
| Línea CV20 - KC100 - FV20.....                                     | 36 |

# Mando y Señalización

## Pulsadores

- Instalación segura y traba deslizable en una pieza
- Fácil cableado / Recableado
- Bloque de contactos simétricos
- Medición segura



### Cuerpo corto

Reduce el espacio que ocuparía en el tablero cuando se usan múltiples bloques de contacto.



OMRON

### Instalación segura y traba deslizable en una pieza

Un "Click" para asegurar el pulsador al collar de montaje y bloque de contactos. Dos simples pasos para su desarme, presionar y deslizar.

Mecanismo de Bloqueo seguro

Deslizar

Presionar

Desarme

### Fácil Cableado

Un mecanismo con resorte evita que el tornillo salga del bloque de contactos.

### Fácil Re-Cableado

Puede re-cablear el bloque de contactos 1 sin tener que quitar el bloque de contactos 2.

### Bloque de Contactos Simétricos

Los bloques de contactos son simétricos al derecho y al revés para una fácil instalación.

### Medición Segura

**Protección de Dedos**  
No permite que accidentalmente toque los tornillos del contacto.

## Pulsadores

22m

Stock Habitual

Plástico Reforzado

IP 66



### Pulsadores



| Color | Descripción      | Código        |
|-------|------------------|---------------|
| ●     | Rasante rojo     | A22NZ-BNM-NRA |
| ●     | Rasante verde    | A22NZ-BNM-NGA |
| ●     | Rasante negro    | A22NZ-BNM-NBA |
| ●     | Rasante amarillo | A22NZ-BNM-NYA |
| ○     | Rasante blanco   | A22NZ-BNM-NWA |
| ●     | Rasante azul     | A22NZ-BNM-NAA |

■ Modelos con retención, reemplazar BNM por BNA.

### Pulsadores Luminosos



| Color | Descripción      | Código        |
|-------|------------------|---------------|
| ●     | Rasante rojo     | A22NZ-BNM-TRA |
| ●     | Rasante verde    | A22NZ-BNM-TGA |
| ●     | Rasante amarillo | A22NZ-BNM-TYA |
| ○     | Rasante blanco   | A22NZ-BNM-TWA |
| ●     | Rasante azul     | A22NZ-BNM-TAA |

■ Modelos con retención, reemplazar BNM por BNA.

### Pulsadores Ø 40mm



| Color | Descripción  | Código        |
|-------|--------------|---------------|
| ●     | Hongo rojo.  | A22NZ-BMM-NRA |
| ●     | Hongo verde. | A22NZ-BMM-NGA |
| ●     | Hongo negro. | A22NZ-BMM-NBA |

■ Modelos con retención, reemplazar BMM por BMA.

### Pulsadores Luminosos Ø 40mm



| Color | Descripción  | Código        |
|-------|--------------|---------------|
| ●     | Hongo rojo.  | A22NZ-BMM-TRA |
| ●     | Hongo verde. | A22NZ-BMM-TGA |

■ Modelos con retención, reemplazar BMM por BMA.

## Elementos de Montaje y Accesorios

22m

Fácil Montaje

Simétricos

Traba de Bloqueo

### Cuerpo



| Color | Descripción            | Código     |
|-------|------------------------|------------|
| ●     | Para montar accesorios | A22NZ-H-01 |

### Contactos Auxiliares



| Color | Descripción        | Código      |
|-------|--------------------|-------------|
| ●     | Normal abierto, NA | A22NZ-S-G1A |
| ●     | Normal cerrado, NC | A22NZ-S-G1B |

■ Capacidad 6 Amp. en 240VAC / 10 Amp. en 120VAC.

### Accesorios de Protección



| Color | Descripción         | Código     |
|-------|---------------------|------------|
| ○     | Sello de goma       | A22Z-3600F |
| ●     | Proteccion plástica | A22NZ-A303 |

### Módulos Led



| Color | Alimentación     | Descripción      | Código     |
|-------|------------------|------------------|------------|
| ●     | 24 VDC<br>24 VAC | Zócalos para Led | A22NZ-T-C  |
| ●     |                  | Led Rojo         | A22NZ-L-RC |
| ●     |                  | Led Verde        | A22NZ-L-GC |
| ●     |                  | Led Amarillo     | A22NZ-L-YC |
| ○     |                  | Led Blanco       | A22NZ-L-WC |
| ●     |                  | Led Azul         | A22NZ-L-AC |
| ●     | 220 VAC          | Zócalos para Led | A22NZ-T-E  |
| ●     |                  | Led Rojo         | A22NZ-L-RE |
| ●     |                  | Led Verde        | A22NZ-L-GE |
| ●     |                  | Led Amarillo     | A22NZ-L-YE |
| ○     |                  | Led Blanco       | A22NZ-L-WE |
| ●     | Led Azul         | A22NZ-L-AE       |            |

■ Consumo máximo 12mA.

# Mando y Señalización

Pulsadores

## Llaves Selectoras

22m

Único tamaño

Iluminación LED

Mismos Accesorios

### Selectoras



| Color | Descripción                                 | Código        |
|-------|---|---------------|
| ●     | 2 Posiciones, 90°. Retorno manual.          | A22NZ-2BM-NBA |
| ●     | 2 Posiciones, 90°. Retorno a izquierda.     | A22NZ-2BL-NBA |
| ●     | 3 Posiciones, 45° + 45°. Retorno manual.    | A22NZ-3BM-NBA |
| ●     | 3 Posiciones, 45° + 45°. Retorno al centro. | A22NZ-3BB-NBA |

### Selectoras con Llave



| Color | Descripción   | Código         |
|-------|---|----------------|
| ●     | 2 Posiciones, 90°, con llave. Retorno manual.       | A22NZ-2BM-01AA |
| ●     | 3 Posiciones, 45° + 45°, con llave. Retorno manual. | A22NZ-3BM-01AA |

■ Los códigos de referencia incluyen la llave.

### Selectoras Luminosas



| Color | Descripción                        | Código        |
|-------|------------------------------------|---------------|
| ●     | 2 posiciones, 90°, retorno manual. | A22NZ-2BM-TRA |
| ●     | 2 posiciones, 90°, retorno manual. | A22NZ-2BM-TGA |
| ●     | 2 posiciones, 90°, retorno manual. | A22NZ-2BM-TYA |
| ○     | 2 posiciones, 90°, retorno manual. | A22NZ-2BM-TWA |
| ●     | 2 posiciones, 90°, retorno manual. | A22NZ-2BM-TAA |

■ Modelos de 3 posiciones, reemplazar 2BM por 3BM.

### Pilotos Monolíticos



| Color | Alimentación     | Descripción      | Código         |
|-------|------------------|------------------|----------------|
| ●     | 24 VDC<br>24 VAC | Rasante rojo     | M22N-BN-TRA-RC |
| ●     |                  | Rasante verde    | M22N-BN-TGA-GC |
| ●     |                  | Rasante amarillo | M22N-BN-TYA-YC |
| ○     |                  | Rasante blanco   | M22N-BN-TWA-WC |
| ●     | 220 VAC          | Rasante azul     | M22N-BN-TAA-AC |
| ●     |                  | Rasante rojo     | M22N-BN-TRA-RE |
| ●     |                  | Rasante verde    | M22N-BN-TGA-GE |
| ●     |                  | Rasante amarillo | M22N-BN-TYA-YE |
| ○     |                  | Rasante blanco   | M22N-BN-TWA-WE |
| ●     |                  | Rasante azul     | M22N-BN-TAA-AE |

■ Los códigos de referencia incluyen la luz LED.

## Paradas de Emergencia

22m

Ø 40mm

Plástico reforzado

Traba de bloqueo



| Descripción                 | Código         |
|-----------------------------|----------------|
| Pulsador 1 NC               | A22E-M-01      |
| Pulsador LED 24 Vdc con 1NC | A22EL-M-24A-01 |
| Contacto auxiliar 1 NO.     | A22-10         |
| Contacto auxiliar 1 NC.     | A22-01         |

■ Liberación por giro

## Accesorios



| Descripción                  | Código      |
|------------------------------|-------------|
| Leyenda parada de emergencia | A22Z-3466-1 |
| Caja plástica, vacía         | A22Z-B101Y  |
| Antipresión involuntaria     | A22Z-EG1    |



# Fuentes Conmutadas

Línea S8VK-G

- La más compacta de su categoría
- Función de Refuerzo de Corriente: 120% de I nominal hasta 10 seg
- Máxima temperatura de trabajo: -40°C a +70°C
- Protecciones auto restaurables de sobre corriente-tensión y cortocircuito
- Alta confiabilidad le brinda máxima disponibilidad de servicio
- Cumple normas de Seguridad: UL508/60950-1, CSA C22.2 N° 107.1/6095-1
- EN50178 (=VDE0160), EN60950-1 (=VDE0805)
- ANSI/ISA 12.12.01 (Clase 1 Div 2) (\*)

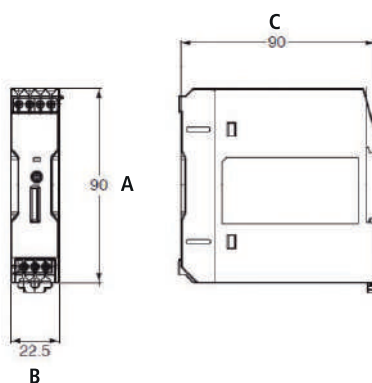


## S8VK-G Monofásica

| Tensión Nominal de Entrada  | Tensión | Corriente | Corriente de Refuerzo | Potencia Nominal | Modelo Estándar |              |
|---|---------|-----------|-----------------------|------------------|-----------------|--------------|
| MONOFÁSICA<br>100 a 240 VAC<br>(min. 85 a 264 VAC)<br>o<br>90 a 350 VDC | 5 VDC   | 3 A       | 3,6 A                 | 15 W             | S8VK-G 01505    |              |
|   | 12 VDC  | 1,2 A     | 1,44 A                |                  | S8VK-G 01512    |              |
|   | 24 VDC  | 0,65 A    | 0,78 A                |                  | S8VK-G 01524    |              |
|   | 30 W    | 5 VDC     | 5 A                   | 6 A              | S8VK-G 03005    |              |
|   |         | 12 VDC    | 2,5 A                 | 3 A              | S8VK-G 03012    |              |
|   |         | 24 VDC    | 1,3 A                 | 1,56 A           | S8VK-G 03024    |              |
|   |         | 60 W      | 12 VDC                | 4,5 A            | 5,4 A           | S8VK-G 06012 |
|   |         |           | 24 VDC                | 2,5 A            | 3 A             | S8VK-G 06024 |
|   |         |           | 24 VDC                | 5 A              | 6 A             | 120 W        |
|   | 240 W   | 24VDC     | 10 A                  | 12 A             | S8VK-G 24024    |              |
|   |         | 48 VDC    | 5 A                   | 6 A              | S8VK-G 24048    |              |
|   |         | 480 W     | 24 VDC                | 20 A             | 24A             | S8VK-G 48024 |
| 48 VDC  |         |           | 10 A                  | 12 A             | S8VK-G 48048    |              |
| TRIFÁSICA<br>380 a 480 VAC<br>(320-576 V)<br>2 fases (340-576 V)        | 24 VDC  | 5 A       | 6 A                   | 120 W            | S8VK-T 12024    |              |
|   |         | 10A       | 12 A                  | 240 W            | S8VK-T 24024    |              |
|   |         | 20 A      | 24 A                  | 480 W            | S8VK-T 48024    |              |
|   |         | 40 A      | 48 A                  | 960 W            | S8VK-T 96024    |              |

(\*) Nota: Excepto modelos 480W.

## Dimensiones:



| Potencia | Modelo    | Alto (A) | Ancho (B) | Prof. (C) |
|----------|-----------|----------|-----------|-----------|
| (480W)   | S8VK-G480 | 125      | 95        | 150       |
| (240W)   | S8VK-G240 | 125      | 60        | 150       |
| (120W)   | S8VK-G120 | 125      | 40        | 122.2     |
| (60W)    | S8VK-G060 | 90       | 32        | 110       |
| (30W)    | S8VK-G030 | 90       | 32        | 90        |
| (15W)    | S8VK-G015 | 90       | 22,5      | 90        |

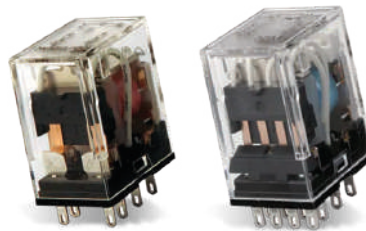
■ Todas las dimensiones se expresan en mm

■ Nota: Con cubierta de terminales


# Relés Electromecánicos

Línea MY

- Libres de magnetismo remanente
- Pulsador bloqueable de triple función (opcional)
- Flag indicador de operación de contactos
- Vida mecánica útil de 500.000 operaciones (18.000 op/hr)
- Alta corriente de conmutación
- Identificador incorporado
- Zócalos de alta seguridad




## MY

| Contactos           | Bobina | Modelo con LED Indicador | Modelo con Pulsador Bloqueable y LED | Zócalo                       |   |
|---------------------|--------|--------------------------|--------------------------------------|------------------------------|---|
| 2 Inversores (DPDT) | AC     | 220/240 V                | MY2N AC220/240 S                     | MY2IN AC220/240 S            | <b>PYFZ-08-E</b><br>Conexión a Tornillo<br><br><br><b>7760056264</b><br>Conexión a Tornillo Triple Piso<br> |
|                     |        | 110/120 V                | MYN AC110/120 S                      | MY2IN AC110/120 S            |   |
|                     |        | 48 V                     | MYN AC48/50 S                        | ---                          |   |
|                     |        | 24 V                     | MY2N AC24 S                          | MY2IN AC24 S                 |   |
|                     |        | 12 V                     | MY2N AC12 S                          | MY2IN AC12 S                 |   |
| 5A<br>Por Vía       | DC     | 220 V                    | ---                                  | 7760056072 <b>Weidmüller</b> |   |
|                     |        | 100/110 V                | MY2N DC100/110 S                     | MY2IN DC100/110 S            |   |
|                     |        | 48 V                     | MY2N DC48 S                          | ---                          |   |
|                     |        | 24 V                     | MY2N DC24 S                          | MY2IN DC24 S                 |   |
|                     |        | 12 V                     | MY2N DC12 S                          | MY2IN DC12 S                 |   |

(\*): Zócalo Weidmüller 7760056264 soporta módulos de protección (ver cuadro accesorios).

## MY4

| Contactos           | Bobina | Modelo con LED Indicador | Modelo con Pulsador Bloqueable y LED | Zócalo                       |   |
|---------------------|--------|--------------------------|--------------------------------------|------------------------------|---|
| 4 Inversores (4PDT) | AC     | 220/240 V                | MY4N AC220/240 S                     | MY4IN AC220/240 S            | <b>PYFZ-14-E</b><br>Conexión a Tornillo<br><br><br><b>7760056264</b><br>Conexión a Tornillo Triple Piso<br> |
|                     |        | 110/120 V                | MY4N AC110/120 S                     | MY4IN AC110/120 S            |   |
|                     |        | 48 V                     | MYN AC48/50 S                        | MY4IN AC48/50 S              |   |
|                     |        | 24 V                     | MY4N AC24 S                          | MY4IN AC24 S                 |   |
|                     |        | 12 V                     | MY4N AC12 S                          | MY4IN AC12 S                 |   |
| 3A<br>Por Vía       | DC     | 220 V                    | ---                                  | 7760056100 <b>Weidmüller</b> |   |
|                     |        | 100/110 V                | MY4N DC100/110 S                     | MY4IN DC100/110 S            |   |
|                     |        | 48 V                     | MY4N DC48 S                          | MY4IN DC48 S                 |   |
|                     |        | 24 V                     | MY4N DC24 S                          | MY4IN DC24 S                 |   |
|                     |        | 12 V                     | MY4N DC12 S                          | MY4IN DC12 S                 |   |

(\*): Zócalo Weidmüller 7760056264 soporta módulos de protección (ver cuadro accesorios).

### Accesorios para Zócalo Triple Piso

| Descripción          | Referencias |
|----------------------|-------------|
| Diodo 6-230 VDC      | 7760056169  |
| Led + Diodo 6-24 VDC | 7760056015  |
| Led 24 VAC/DC        | 7940018457  |

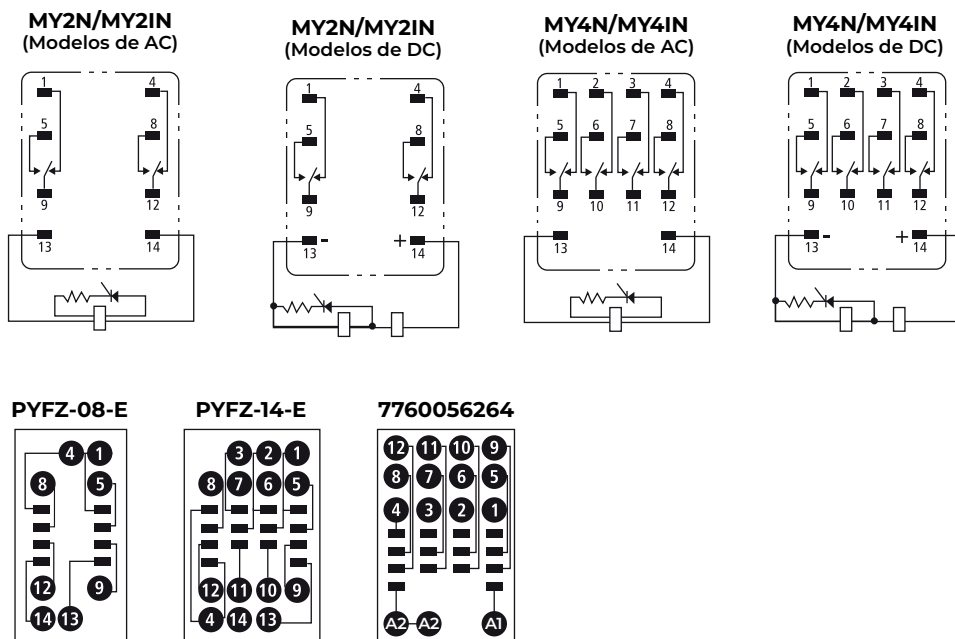


### Accesorios para Zócalo Triple Piso

| Descripción                  | Referencias |
|------------------------------|-------------|
| Led 110-230 VAC/DC           | 7940018455  |
| Led + Filtro RC 110-230 VAC  | 7760056045  |
| Clip para zócalo triple piso | 7760056108  |

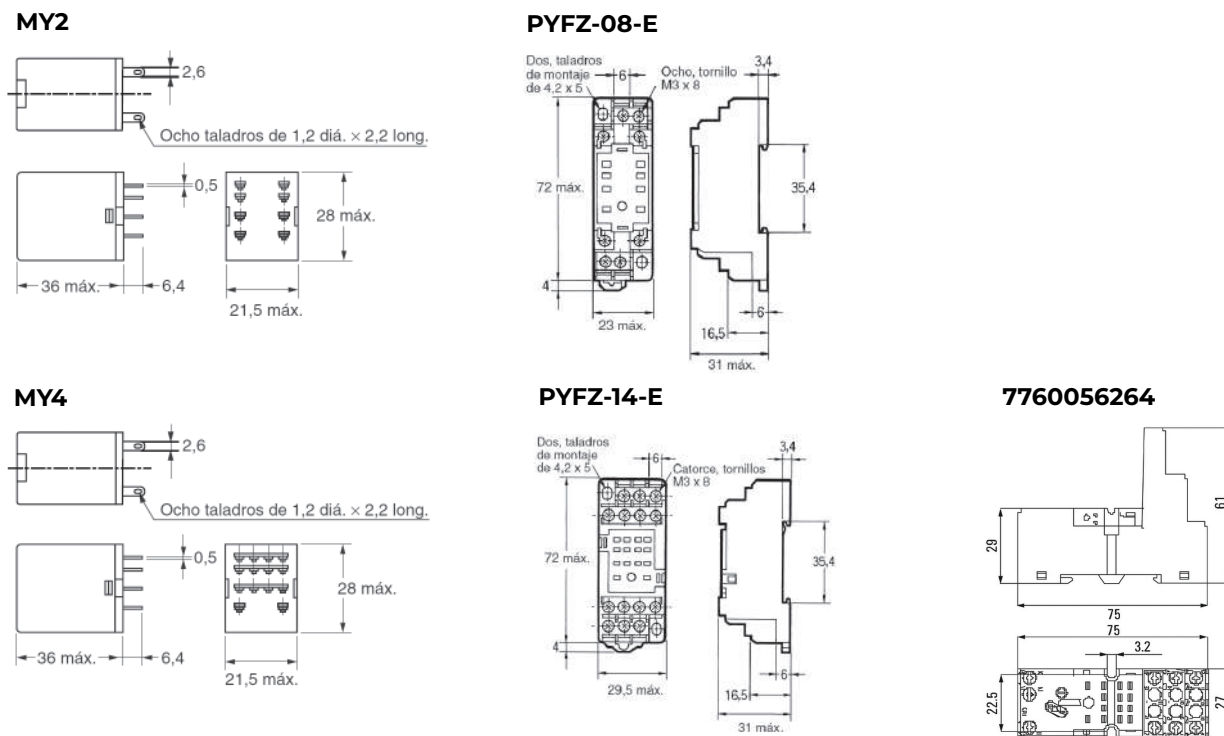


## Conexionado:



■ Nota: Las conexiones se identifican en la vista inferior del relé y en la vista superior del zócalo

## Dimensiones:



■ Todas las dimensiones se expresan en mm

# Relés Electromecánicos

Línea G2R

- Libres de magnetismo remanente
- Pulsador bloqueable de triple función (opcional)
- Flag indicador de operación de contactos
- Vida mecánica útil de 500.000 operaciones (18.000 op/hr)
- Identificador incorporado
- Espesor de 16 mm máximo
- Zócalos de alta seguridad



## G2R-1-S

| Contactos         | Bobina | Modelo Estándar | Modelo con LED Indicador | Modelo con Pulsador Bloqueable y LED | Zócalo            |
|-------------------|--------|-----------------|--------------------------|--------------------------------------|-------------------|
| 1 Inversor (SPDT) | AC     | 220/240 V       | G2R-1-S AC240 S          | G2R-1-SN AC240 S                     | G2R-1-SNI AC240 S |
|                   |        | 110/120 V       | G2R-1-S AC120 S          | G2R-1-SN AC120 S                     | G2R-1-SNI AC120 S |
|                   |        | 24 V            | G2R-1-S AC24 S           | G2R-1-SN AC24 S                      | G2R-1-SNI AC24 S  |
| 10A Por Vía       | DC     | 24 V            | G2R-1-S DC24 S           | G2R-1-SN DC24 S                      | G2R-1-SNI DC24 S  |
|                   |        | 12 V            | G2R-1-S DC12 S           | G2R-1-SN DC12 S                      | G2R-1-SNI DC12 S  |

**P2RFZ-05-E**  
Conexión a Tornillo



## G2R-2-S

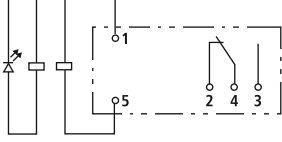
| Contactos           | Bobina | Modelo Estándar | Modelo con LED Indicador | Modelo con Pulsador Bloqueable y LED | Zócalo            |
|---------------------|--------|-----------------|--------------------------|--------------------------------------|-------------------|
| 2 Inversores (DPDT) | AC     | 220/240 V       | G2R-2-S AC240 S          | G2R-2-SN AC240 S                     | G2R-2-SNI AC240 S |
|                     |        | 110/120 V       | G2R-2-S AC120 S          | G2R-2-SN AC120 S                     | G2R-2-SNI AC120 S |
|                     |        | 24 V            | G2R-2-S AC24 S           | G2R-2-SN AC24 S                      | G2R-2-SNI AC24 S  |
| 5A Por Vía          | DC     | 24 V            | G2R-2-S DC24 S           | G2R-2-SN DC24 S                      | G2R-2-SNI DC24 S  |
|                     |        | 12 V            | G2R-2-S DC12 S           | G2R-2-SN DC12 S                      | G2R-2-SNI DC12 S  |

**P2RFZ-08-E**  
Conexión a Tornillo

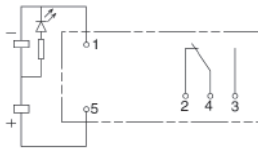


## Conexiónado:

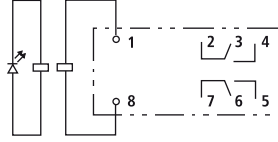
### G2R-1-SN, G2R-1-SNI (Modelos AC)



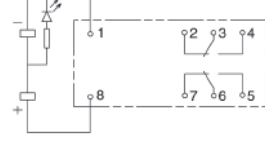
### G2R-1-SN, G2R-1-SNI (Modelos DC)



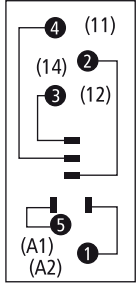
### G2R-2-SN, G2R-2-SNI (Modelos AC)



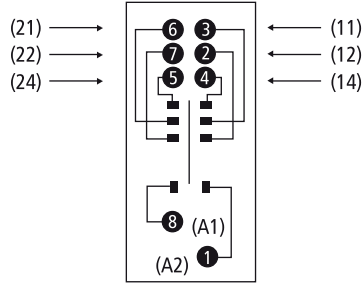
### G2R-2-SN, G2R-2-SNI (Modelos DC)



### P2RFZ-05-E



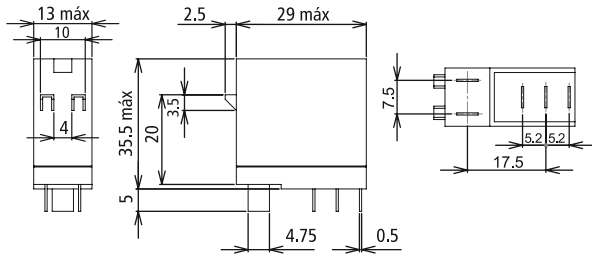
### P2RFZ-08-E



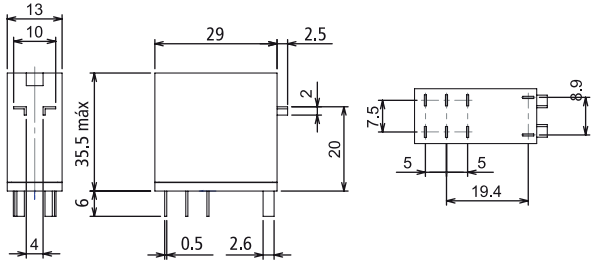
■ Nota: Las conexiones se identifican en la vista inferior del relé y en la vista superior del zócalo

## Dimensiones:

### MODELO G2R-1-S / 1 POLO



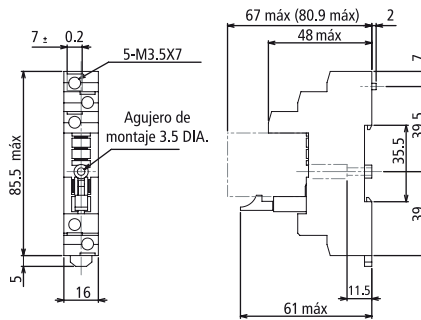
### MODELO G2R-2-S / 2 POLOS



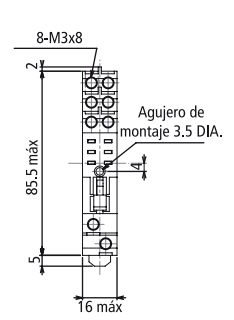
■ Todas las dimensiones se expresan en mm

## Zócalos

### P2RFZ-05-E



### P2RFZ-08-E



# Relés Electromecánicos

Línea G2RV

- Terminales de capacidad industrial
- Led de energía de bobina
- Flag indicador de operación de contactos
- Nuevo modelo incorpora Switch bloqueable de prueba
- Sistema Plug-In de sujeción
- Espesor de 6,2 mm máximo
- Zócalos de alta seguridad
- Accesorio: puente para conexión transversal múltiple

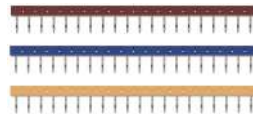


## G2RV Borne Relé Industrial

| Contactos                           | Bobina | Modelo con Conexión a Tornillo | Modelo con Conexión Directa ó resorte | Repuesto         | Modelo con Conexión a Tornillo (Pulsador) | Repuesto con Pulsador                |
|-------------------------------------|--------|--------------------------------|---------------------------------------|------------------|---|--------------------------------------|
| 1 Inversor (SPDT)<br>6 A Resistivos | AC     | 230V                           | G2RV-ST700 AC230                      | G2RV-ST500 AC230 | G2RV-1-S-G DC48                           | --                                   |
|                                     |        | 110V                           | G2RV-ST700 AC110                      | G2RV-ST500 AC110 |   |                                      |
| 2,5 A Inductivos                    | DC     | 24V                            | G2RV-ST700 DC24                       | G2RV-ST500 DC24  | G2RV-1-S-G DC21                           | G2RV-ST701 ACDC24<br>G2RV-ST701 DC24 |
|                                     |        | 12V                            | G2RV-ST700 DC12                       | G2RV-ST500 DC12  |   |                                      |

(\*) Referencias del conjunto relé + zócalo. Los antiguos modelos **G2RV-SR** cambian a **G2RV-ST**.

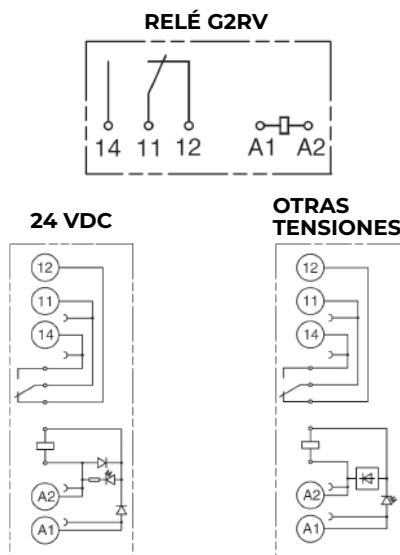
| Accesorios               |                 |
|--------------------------|-----------------|
| Descripción              | Referencias     |
| PUENTE 20 POLOS ROJO     | PYDN-6.2ST-200R |
| PUENTE 20 POLOS AZUL     | PYDN-6.2ST-200S |
| PUENTE 20 POLOS AMARILLO | PYDN-6.2ST-200Y |



| Accesorios                     |                 |
|--------------------------------|-----------------|
| Descripción                    | Referencias     |
| NUMERACION 1..50 (1 Plancha)   | C047346.0001    |
| NUMERACION 51..100 (1 Plancha) | C047346.0051    |
| INTERFACE PARA PLC, 8 RELES    | P2RVC-8ST-O-7-1 |

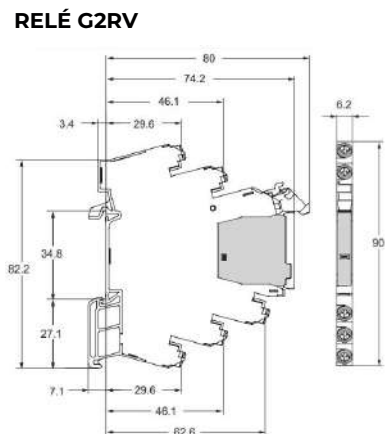


Conexionado:

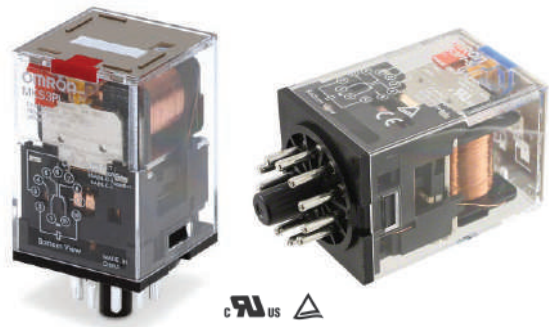


■ Nota: Las conexiones se identifican en la vista inferior del relé y en la vista superior del zócalo.

Dimensiones:



- Libres de magnetismo remanente
- Pulsador bloqueable de triple función
- Flag indicador de operación
- Vida mecánica útil de 500.000 operaciones (18.000 op/h)
- Identificador incorporado
- Zócalos de alta seguridad
- Certificación **CENELEC**



## MKS2

| Contactos           | Bobina | Modelo con Pulsador Bloqueable y FLAG |              | Zócalo   |
|---------------------|--------|---------------------------------------|--------------|--|
| 2 Inversores (DPDT) | AC     | 240 V                                 | MKS2PI AC240 | <b>PF083A-E</b><br>Conexión a Tornillo (8 pines) |
|                     |        | 120 V                                 | MKS2PI AC120 |  |
|                     |        | 24 V                                  | MKS2PI AC24  |  |
| 10A Por Vía         | DC     | 110 V                                 | MKS2PI DC110 |  |
|                     |        | 24 V                                  | MKS2PI DC24  |  |
|                     |        | 12 V                                  | MKS2PI DC12  |  |

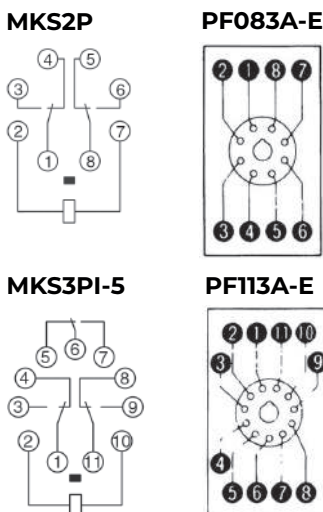
■ Nota: Consultar por modelos con pulsador

## MKS3

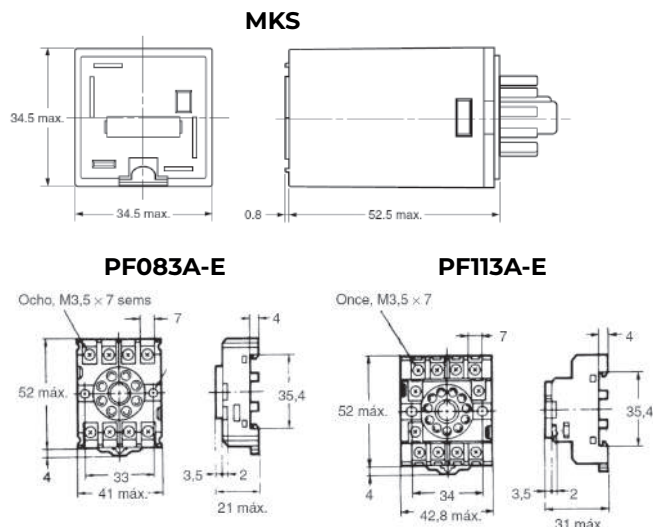
| Contactos           | Bobina | Modelo con Pulsador Bloqueable y FLAG |                | Zócalo  |
|---------------------|--------|---------------------------------------|----------------|---|
| 3 Inversores (3PDT) | AC     | 240 V                                 | MKS3PI-5 AC240 | <b>PF113A-E</b><br>Conexión a Tornillo (11 pines) |
|                     |        | 120 V                                 | MKS3PI-5 AC120 |   |
|                     |        | 24 V                                  | MKS3PI-5 AC24  |   |
| 10A Por Vía         | DC     | 110 V                                 | MKS3PI-5 DC110 |   |
|                     |        | 24 V                                  | MKS3PI-5 DC24  |   |
|                     |        | 12 V                                  | MKS3PI-5 DC12  |   |

■ Nota: Consultar por modelos con pulsador

### Conexionado:



### Dimensiones:



■ Todas las dimensiones se expresan en mm

■ Nota: Las conexiones se identifican en la vista inferior del relé y en la vista superior del zócalo

# Relés Electromecánicos

Línea LY

- Libres de magnetismo remanente
- Botón de prueba (opcional)
- Led de energización de bobina
- Misma profundidad y altura que relés **MY**
- Zócalos de alta seguridad




## LY2

| Contactos           | Bobina | Modelo Estándar | Modelo con LED | Zócalo         |  |
|---------------------|--------|-----------------|----------------|----------------|--|
| 2 Inversores (DPDT) | AC     | 220/40 V        | LY2 AC220/240  | LY2N AC220/240 | <b>PTFZ-08-E</b><br>Conexión a Tornillo  |
|                     |        | 110/120 V       | LY2 AC110/120  | LY2N AC110/120 |  |
|                     |        | 24 V            | LY2 AC24       | LY2N AC24      |  |
| 10A Por Vía         | DC     | 110 V           | LY2 DC100/110  | LY2N DC100/110 |  |
|                     |        | 48 V            | LY2 DC48       | LY2N DC48      |  |
|                     |        | 24 V            | LY2 DC24       | LY2N DC24      |  |
|                     |        | 12 V            | LY2 DC12       | LY2N DC12      |  |

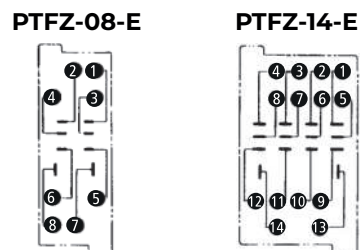
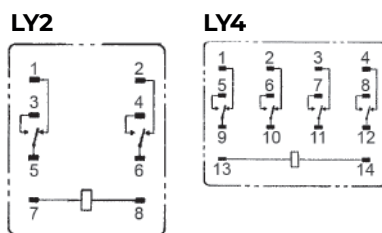
■ Nota: Consultar por modelos con pulsador

## LY4

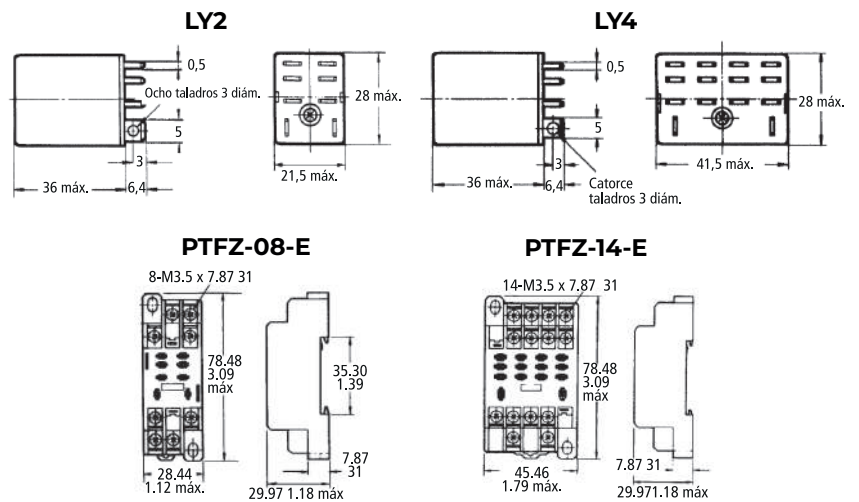
| Contactos           | Bobina | Modelo Estándar | Modelo con LED | Zócalo         |  |
|---------------------|--------|-----------------|----------------|----------------|--|
| 4 Inversores (4PDT) | AC     | 220/240 V       | LY4 AC240      | LY4N AC220/240 | <b>PTFZ-14-E</b><br>Conexión a Tornillo  |
|                     |        | 110/120 V       | LY4 AC120      | LY4N AC110/120 |  |
|                     |        | 24 V            | LY4 AC24       | LY4N AC24      |  |
|                     |        | 110 V           | LY4 DC100/110  | LY4N DC100/110 |  |
| 10A Por Vía         | DC     | 48 V            | LY4 DC48       | LY4N DC48      |  |
|                     |        | 24 V            | LY4 DC24       | LY4N DC24      |  |
|                     |        | 12 V            | LY4 DC12       | LY4N DC12      |  |

■ Nota: Consultar por modelos con pulsador

### Conexionado:



### Dimensiones:



■ Nota: Las conexiones se identifican en la vista inferior del relé y en la vista superior del zócalo

■ Todas las dimensiones se expresan en mm

# Relés de Estado Sólido

Línea G3RV

- Terminales de capacidad industrial
- Led de operación
- Porta etiquetas
- Espesor de 6,2 mm máximo
- Accesorio: puente para conexión transversal múltiple

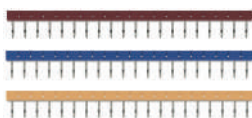


## G3RV Borne Relé Industrial

| Contactos y Capacidad |                  | Bobina | Tensión de Salida | Modelo           | Repuesto (Relé sin Zócalo) |                     |                 |
|-----------------------|------------------|--------|-------------------|------------------|----------------------------|---------------------|-----------------|
| 1NA (SPDT)            | 2 A              | AC     | 230 V             | DC (5 a 24 V)    | G3RV-ST700-D AC230         | G3RV-D03SL DC48     |                 |
|                       |                  |        | AC (100 a 240 V)  | AC (100 a 240 V) | G3RV-ST700-AL AC230        | G3RV-202SL DC48     |                 |
|                       |                  | AC/DC  | 24 V              | DC (5 a 24 V)    | DC (5 a 24 V)              | G3RV-ST700-D ACDC24 | G3RV-D03SL DC24 |
|                       | AC (100 a 240 V) |        |                   | AC (100 a 240 V) | G3RV-ST700-AL AC/DC24      | G3RV-202SL DC24     |                 |
|                       | 3 A              | DC     | 24 V              | DC (5 a 24 V)    | DC (5 a 24 V)              | G3RV-ST700-D DC24   | G3RV-D03SL DC24 |
|                       |                  |        |                   | AC (100 a 240 V) | AC (100 a 240 V)           | G3RV-ST700-AL DC24  | G3RV-202SL DC24 |
| 12 V                  |                  |        | DC (5 a 24 V)     | DC (5 a 24 V)    | G3RV-ST700-D DC12          | G3RV-D03SL DC12     |                 |
|                       |                  |        | AC (100 a 240 V)  | AC (100 a 240 V) | G3RV-ST700-AL DC12         | G3RV-202SL DC12     |                 |

(\*) Referencias del conjunto relé + zócalo. Los antiguos modelos G3RV-SR cambian a G3RV-ST.

| Accesorios               |                 |
|--------------------------|-----------------|
| Descripción              | Referencias     |
| PUENTE 20 POLOS ROJO     | PYDN-6.2ST-200R |
| PUENTE 20 POLOS AZUL     | PYDN-6.2ST-200S |
| PUENTE 20 POLOS AMARILLO | PYDN-6.2ST-200Y |

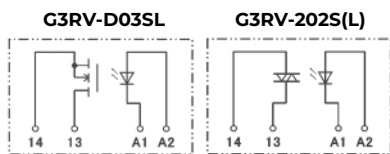


| Accesorios                     |                 |
|--------------------------------|-----------------|
| Descripción                    | Referencias     |
| NUMERACION 1..50 (1 Plancha)   | C047346.0001    |
| NUMERACION 51..100 (1 Plancha) | C047346.0051    |
| INTERFACE PARA PLC, 8 RELES    | P2RVC-8ST-O-7-1 |

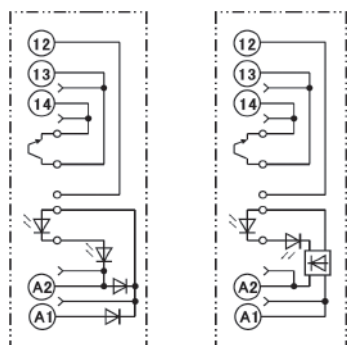


Conexión:

### Circuito de Entrada



Disposición de terminales/ conexiones internas (Vista Inferior)

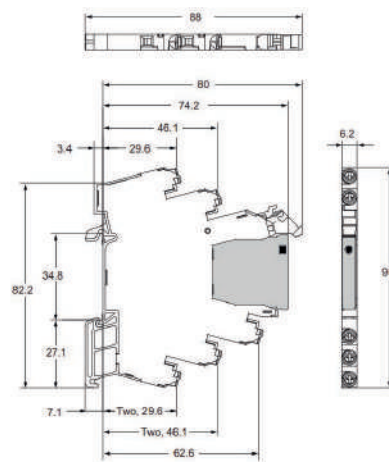


24 VDC  
Disposición de terminales/ conexiones internas (Vista Superior)

Otra disposición de terminales/ conexiones internas de tensión de entrada (Vista Superior)

Dimensiones:

### Relé G3RV



■ Todas las dimensiones se expresan en mm

# Relés de Estado Sólido

Línea G3NA

- Diseño Industrial Hockey-Puck
- Led Indicador de operación
- Mismo tamaño para todos los calibres
- Varistor a la salida para suprimir sobretensiones
- Función de cruce por cero (reducción de ruido eléctrico)
- MTBF 140.000 hrs. de uso continuo
- Modelos DC y AC, desde 5 hasta 90 A
- Maneja cargas resistivas e inductivas



## G3NA ■ Relés de Estado Sólido

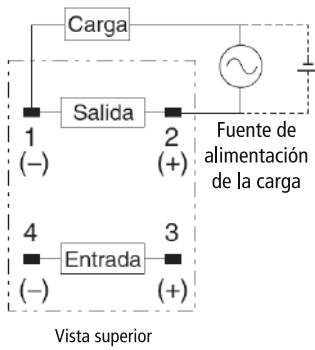
| Carga | Control       | Modelo para Carga de 24 a 240 VAC | Modelo para Carga de 200 a 480 VAC | Modelo para Carga de 400 a 600 VAC | Modelo para Carga de 5 a 200 VDC |
|-------|---------------|-----------------------------------|------------------------------------|------------------------------------|----------------------------------|
| 10A   | 5 a 24 VDC    | G3NA-210BUTU DC5-24               | G3NA-410BUTU DC5-24                | G3NA-610BUTU DC5-24                | G3NA-D210BUTU DC5-24             |
|       | 100 a 240 VAC | G3NA-210BUTU AC100-240            | G3NA-410BUTU AC100-240             | G3NA-610BUTU AC100-240             | G3NA-D210BUTU AC100-240          |
| 25A   | 5 a 24 VDC    | G3NA-225BUTU DC5-24               | G3NA-425BUTU2 DC5-24               | G3NA-625BUTU DC5-24                | ---                              |
|       | 100 a 240 VAC | G3NA-225BUTU AC100-240            | G3NA-425BUTU2 AC100-240            | G3NA-625BUTU AC100-240             |                                  |
| 40A   | 5 a 24 VDC    | G3NA-240BUTU DC5-24               | G3NA-440BUTU2 DC5-24               | ---                                | ---                              |
|       | 100 a 240 VAC | G3NA-240BUTU AC100-240            | G3NA-440BUTU2 AC100-240            |                                    |                                  |
| 50A   | 5 a 24 VDC    | G3NA-250BUTU DC5-24               | G3NA-450BUTU2 DC5-24               | G3NA-650BUTU DC5-24                | ---                              |
|       | 100 a 240 VAC | ---                               | G3NA-450BUTU2 AC100-240            | G3NA-650BUTU AC100-240             |                                  |
| 75A   | 5 a 24 VDC    | G3NA-275BUTU2 DC5-24              | G3NA-475BUTU2 DC5-24               | ---                                | ---                              |
|       | 100 a 240 VAC | G3NA-275BUTU2 AC100-240           | G3NA-475BUTU2 AC100-240            |                                    |                                  |
| 90A   | 5 a 24 VDC    | G3NA-290BUTU2 DC5-24              | G3NA-490BUTU2 DC5-24               | ---                                | ---                              |
|       | 100 a 240 VAC | G3NA-290BUTU2 AC100-240           | G3NA-490BUTU2 AC100-240            |                                    |                                  |

### Accesorios - Disipadores de Calor para Relés G3NA

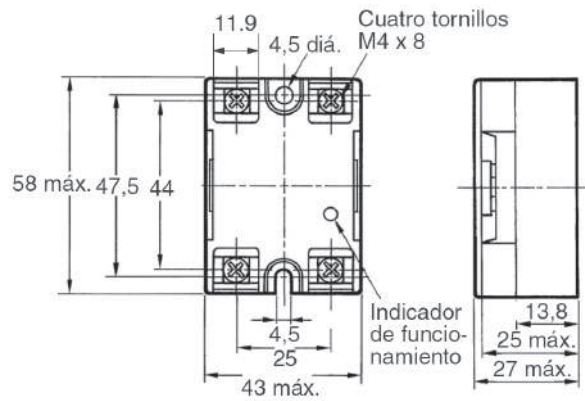
| Descripción   | Referencias  |
|---|--------------|
| DISIPADOR DE CALOR DE ALUMINIO, CON MONTAJE RIEL DIN, HASTA 10A                         | Y92B-N50     |
| DISIPADOR DE CALOR DE ALUMINIO, CON MONTAJE RIEL DIN, HASTA 20A                         | Y92B-N100    |
| DISIPADOR DE CALOR DE ALUMINIO, CON MONTAJE RIEL DIN, HASTA 40A                         | Y92B-N150    |
| DISIPADOR DE CALOR DE ALUMINIO, CON MONTAJE RIEL DIN, HASTA 50A                         | Y92B-P250    |
| DISIPADOR DE CALOR DE ALUMINIO CON VENTILACIÓN MECÁNICA, CON MONTAJE RIEL DIN, 75 a 90A | Y92B-P250NF  |
| ACCESORIO DE MONTAJE PARA G3NA A RIEL DIN   | R9912FORG3NA |



## Conexionado:



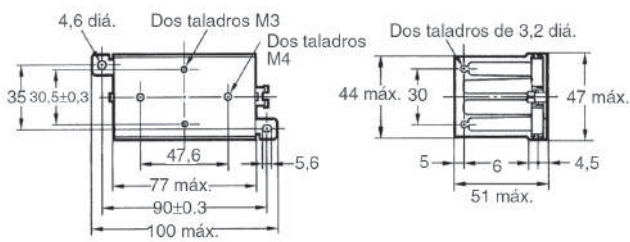
## Dimensiones Relés:



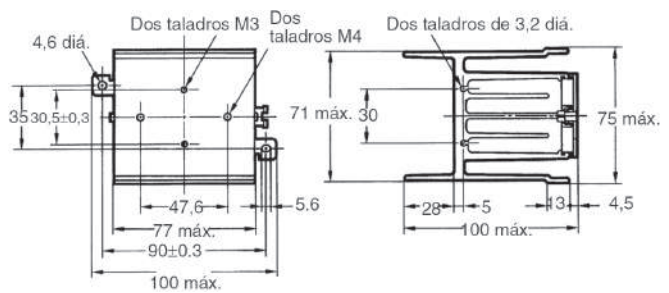
■ Todas las dimensiones se expresan en mm

## Dimensiones Disipadores:

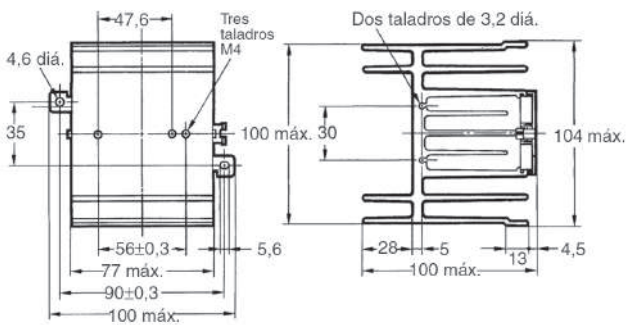
### Y92B-N50



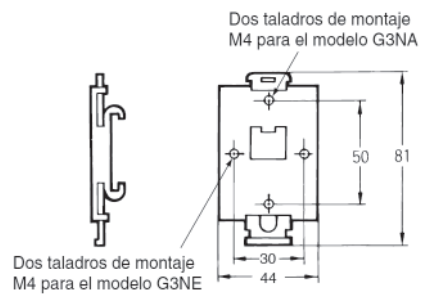
### Y92B-N100



### Y92B-150



### Soporte R9912FORG3NA



■ Todas las dimensiones se expresan en mm

# Relés de Estado Sólido

Línea G3PE

- Diseño Industrial
- Indicador LED de operación
- Con y sin función cruce por cero
- Montaje a riel DIN o a tornillo



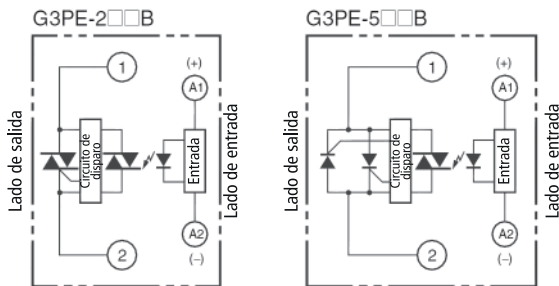
## G3PE Monofásicos y Trifásicos

| Aislación | Carga Aplicable | ENTRADA DE CONTROL 12 A 24 VDC                   |  |                     |
|-----------|-----------------|--|--|---------------------|
|           |                 | Modelo Monofásico<br>(Montaje Riel Din/Tornillo) | Modelo Trifásico (3 Polos)<br>(Montaje a tornillo) |                     |
| FOTOTRIAC | 100 a 240 VAC   | 15 A   | G3PE-215B DC12-24                                  | G3PE-215B-3 DC12-24 |
|           |                 | 25 A   | G3PE-225B DC12-24                                  | G3PE-225B-3 DC12-24 |
|           |                 | 35 A   | G3PE-235B DC12-24                                  | G3PE-235B-3 DC12-24 |
|           |                 | 45 A   | G3PE-245B DC12-24                                  | G3PE-245B-3 DC12-24 |
| FOTOTRIAC | 200 a 480 VAC   | 15 A   | G3PE-515B DC12-24                                  | G3PE-515B-3 DC12-24 |
|           |                 | 25 A   | G3PE-525B DC12-24                                  | G3PE-525B-3 DC12-24 |
|           |                 | 35 A   | G3PE-535B DC12-24                                  | G3PE-535B-3 DC12-24 |
|           |                 | 45 A   | G3PE-545B DC12-24                                  | G3PE-545B-3 DC12-24 |

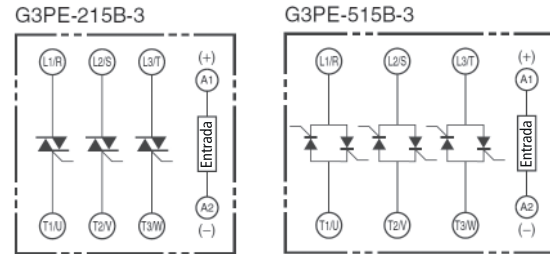
■ Nota: Modelos con función de cruce por cero. Consulte por relés sin función de cruce por cero

Conexionado:

### Modelos Monofásicos



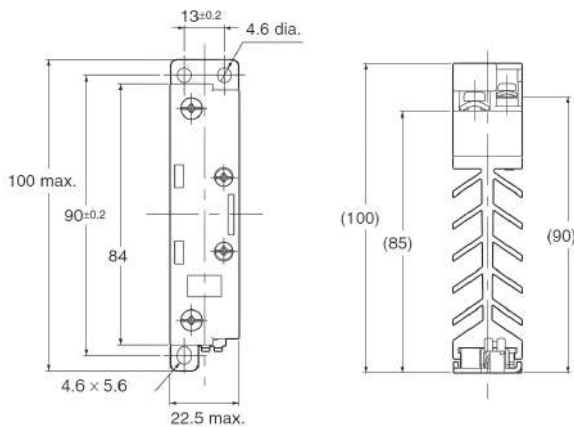
### Modelos Trifásicos



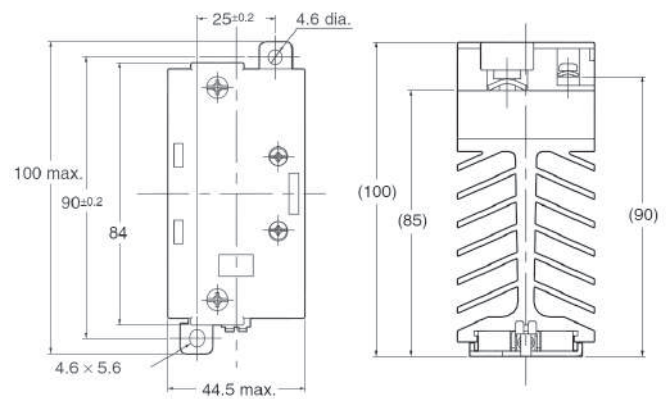
■ Vista superior

Dimensiones:

### Modelos Monofásicos 15 A y 25 A



### Modelos Monofásicos 35 A y 45 A



■ Nota: Con cubierta de terminales. Todas las dimensiones se expresan en mm

# Relés de Monitoreo

Línea ENYA

- La versión más completa del mercado: ancho 17,5 mm
- Precisión  $\leq 3\%$
- Autoalimentados por la señal de entrada (excepto monitor de nivel)
- Mejor relación costo/beneficio garantizada
- Modelos con función de retención de salida (Fault Latch)
- LEDs indicadores de alimentación y activación de salida
- Montaje directo a riel DIN 35 mm



ENYA

| Medición                                   | Entrada  | Funciones                              | Rango Nominal                        | Tiempo de Inhibición       | Salida                    | Modelo                  |
|--|--|--|--------------------------------------|----------------------------|---------------------------|-------------------------|
| Monitor Trifásico de Fase                  | L1(R) - L2(S) - L3(T)<br>SENOIDAL<br>(Neutro opcional) | Secuencia, falla y Asimetría           | 400/230 VAC                          | 0,1..10 segundos           | Contacto Inversor de Relé | E1PF400VSY01            |
| Monitor Monofásico/ Trifásico de Tensión   |  | Subtensión, ventana y Secuencia        |                                      |                            |                           | E1YM400VS10             |
| Monitor Monofásico de Corriente            | L1 - N/ 230 VAC<br>SENOIDAL                            | Subcorriente, Sobrecorriente y Ventana | 10 A AC                              | 0,5..10 segundos<br>ON/OFF | SPDT<br>5 A<br>250 VAC    | E1IM10AACLI10<br>230VAC |
| Monitor de Nivel para Líquidos Conductivos | E1 - E2 - E3<br>SONDAS                                 | Llenado y Vaciado (Tanque/Cisterna)    | Conductividad<br>0,25..100k $\Omega$ |                            |                           | E3LM10230VAC*           |

(\*): Tensión de alimentación 230 VAC. Porta sondas para 3 varillas, modelo **PS3S** disponible

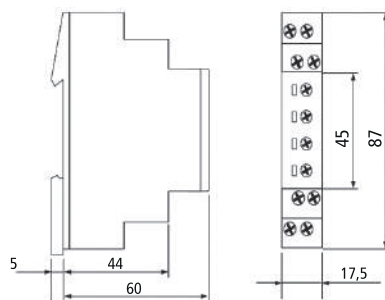
CABEZAL DE DETECCIÓN PS3-S (\*)



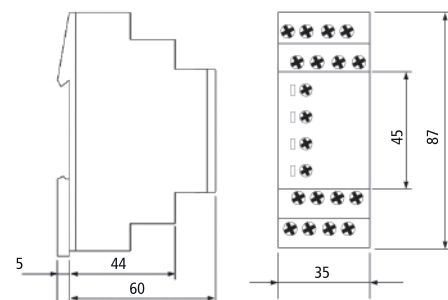
(\*) Nota: Debe utilizarse con varillas de acero inoxidable  $\varnothing$  6mm, largo definido por aplicación.

Dimensiones:

MODELOS E1PF / YM / IM

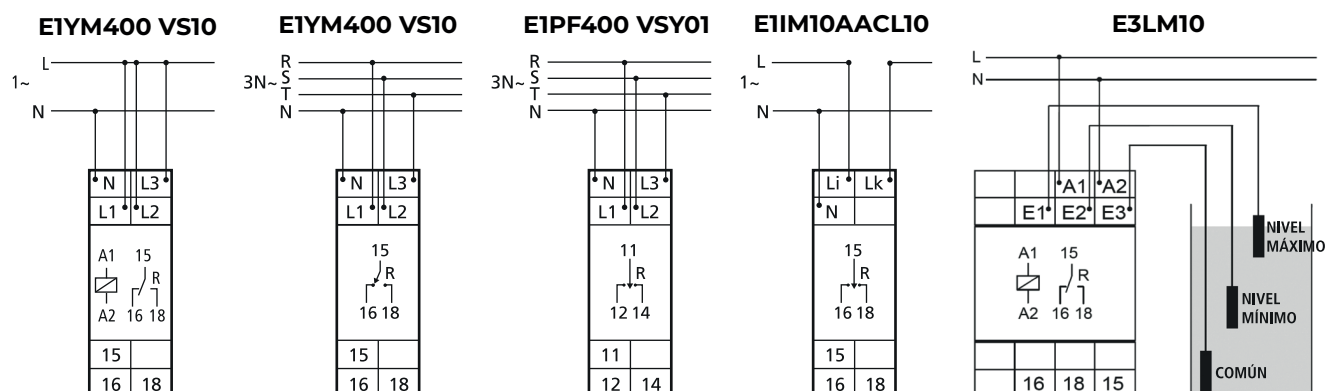


MODELOS E3LM10



■ Todas las dimensiones se expresan en mm

Conexión:



■ Nota: Para los monitores de tensión trifásica, respetar conexiones de las fases **R, S y T**

- Cuerpo delgado: ancho 22,5 mm
- Precisión  $\geq 3\%$
- Tensión auxiliar de alimentación por módulos TR, optimiza el stock
- LEDs indicadores de estado
- Función de retención de salida (Fault Latch)
- Montaje a riel DIN 35 mm



## GAMMA

| Medición                                     | Entrada  | Funciones   | Rango Nominal  | Tiempo de Inhibición    | Salida                                    | Modelo       |
|--|--|---|--|-------------------------|---|--------------|
| Monitor Trifásico de <b>Tensión</b>          | L1 (R) - L2(S) - L3 (T)<br>SENOIDAL<br>(Neutro opcional)       | Sub-Sobre y Ventana, Secuencia, falla y Asimetría | 400/230 VAC  | 0,1..10 segundos        | Relé Inversor SPDT<br>5 A / 250 VAC       | G2PM400VSY10 |
| Monitor Trifásico de <b>Tensión</b> c/neutro | L1 (R) - L2(S) - L3(T) - N(K)<br>SENOIDAL (Neutro obligatorio) | Sub-Sobre y Ventana con Latch                     |  |                         | Doble Relé Inversor DPDT<br>5 A / 250 VAC | G2PM400VSY20 |
| Monitor Trifásico de <b>Corriente</b>        | NK - I1 - I2 - I3<br>SENOIDAL                                  | Sub-Sobre y Ventana con Latch                     | 5 A AC   | Puesta en Marcha 0..10s | Relé Inversor SPDT<br>5 A / 250 VAC       | G2YM400VL20  |
| Monitor Monofásico de <b>Corriente</b>       | N(K) - I1 - I2 - I3<br>SENOIDAL                                | Sub-Sobre y Ventana                               | AC/DC  |                         |   | G2JM5AL20    |
| Monitor Monofásico de <b>Corriente</b>       |  |   | N-I1: 250 mA<br>N-I2: 1A<br>N-I3: 5A   | Disparo 0,1..10s        | G2IM5AL20                                 |              |
| Monitor de <b>Temperatura</b> para Motores   | PTC, máx. 6 sondas en serie (DINVE 0660 p.302)                 | Sobrettemperatura de Arrollamiento                | Conductividad:<br>Inicio <1,5kΩ<br>Disparo (OFF) $\geq 3,6k\Omega$<br>Rearme(ON) $\leq 1,8k\Omega$ | -----                   |   | G2IM10AL10   |
|  |  |   |  |                         |   | G2TF01       |

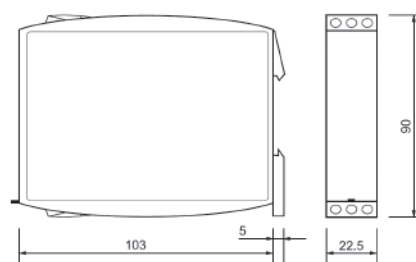
■ Nota: Todos los modelos deben solicitarse junto con un módulo **TR2** para la tensión de alimentación

| Módulos TR2 |                             |
|-------------|-----------------------------|
| TR2-24VAC   | VOLTAJE AUXILIAR 24V AC     |
| TR2-48VAC   | VOLTAJE AUXILIAR 48V AC     |
| TR2-110VAC  | VOLTAJE AUXILIAR 110V AC    |
| TR2-230VAC  | VOLTAJE AUXILIAR 230V AC    |
| SNT2-24VDC  | VOLTAJE AUXILIAR 24V DC     |
| TR2-400VAC  | VOLTAJE AUXILIAR 380-400VAC |



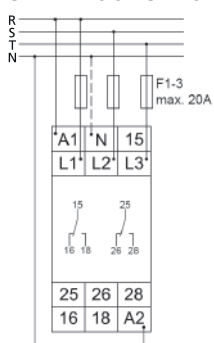
### Dimensiones:

#### Para todos los modelos

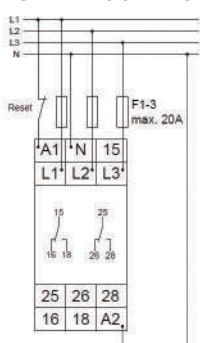


### Conexionado:

#### G2PM400VSY20

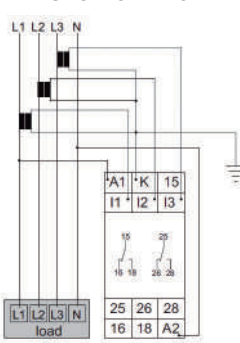


#### G2YM400VL20



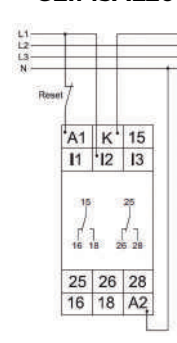
Ej: C/Latch + Reset

#### G2JM5AL20



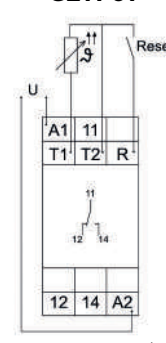
Ej: C/Trafo/5A

#### G2IM5AL20



Ej: C/Latch + Reset

#### G2TF01



Para temperatura de bobinado de motores

■ Nota: Para los monitores de tensión trifásica, respetar conexiones de las fases **R, S y T**

■ Todas las dimensiones se expresan en mm

# Relés de Monitoreo

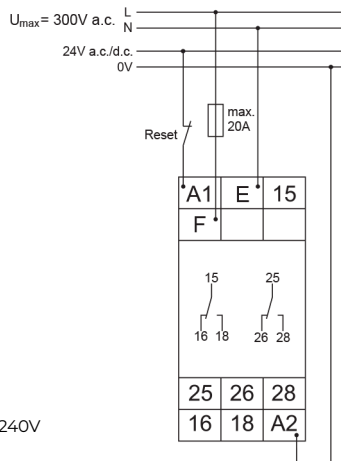
Línea GAMMA

## Otras variables eléctricas

| Variable Monitoreada                               | Alimentación | Retardo | Modo                          | Código               |
|--|--------------|---------|-------------------------------|----------------------|
| Factor de potencia (cos fi) Trifásico y Monofásico | Por TR2      | 0-40s   | Sub Sobre y Ventana c/s LATCH | G2CM-400V10AL20      |
| Frecuencia [Hz] Monofásica                         | 24-240 VACDC | 0-10s   | Ventana c/s LATCH             | G2FW-400VL20 24240V  |
| Potencia activa [W] Trifásica y Monofásica         | Por TR2      | 0-2s    | Sub y Sobre c/s LATCH         | G2BM-400V10B12AFL10  |
| Temperatura por PT100 de 2 y 3 hilos               | 24-240 VACDC | -       | Sub Sobre y Ventana c/s LATCH | G2TM-PT100L20 24240V |
| Tensión continua (VDC) y monofásica 30..300V       | 24-240 VACDC | 0-10s   | Sub Sobre y Ventana c/s LATCH | G2UM-300VL20 24240V  |
| Relé de alternancia de motores (p.ej. bombas)      | Por TR2      | -       | Alternancia y paralelo        | G2AS-MA20            |



G2FW-400VL20 24240V



## Transductores

| Entrada   | Salida             | Alimentación           | Código                |
|---|--------------------|------------------------|-----------------------|
| Potencia activa trifásica y monofásica                                | 4-20mA             | 24-240VDC<br>48-240VAC | G2BA-400V12A 4-20mA   |
| Corriente alterna 5A/1A   | 4-20mA             |                        | G2IA5A 4-20mA         |
| Corriente alterna y continua 100A                                     | 4-20mA 0-10V ±10mA | 24-240VACDC            | V4IA-100A 24-240VACDC |
| Corriente alterna y continua 50A                                      | 4-20mA             | Por lazo de salida     | S6IA-50A              |
| Corriente alterna y continua 300A                                     | Modbus RS485 0-10V | 12-30VDC               | S9IA-300A-M           |
| Frecuencia AC, rango 1Hz..1MHz  | 4-20mA 0-10VDC     | 18-265VACDC            | I4F <b>FEMA</b>       |
| Tensión 50 mV AC/DC.. 600 V AC/DC<br>Corriente 5 mA AC/DC.. 5 A AC/DC |                    |                        | I4E <b>FEMA</b>       |



S9IA-300A-M



V4IA-100A 24-240VACDC



I4F/I4E

# Temporizadores Digitales

Línea H5CC

- Pantalla LCD de alta visibilidad con cambio de color
- Rangos de tiempo desde 1ms (0,001 s) a 9999 hs (más de 400 días)
- Modificación del color de display (colores universales)
- Hasta 15 modos de funcionamiento incluyendo temporizador doble
- Frente 48 x 48 mm, montajes para frente o fondo de panel
- Programable por teclado y por dip switches
- Protección NEMA4/IP66

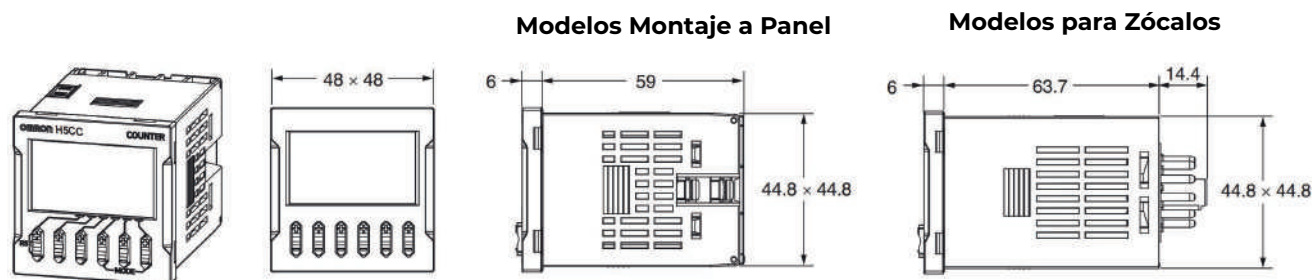


## H5CC, Temporizador Multifunción

| Tipo      | Modos                          | Señales de Entrada                                  | Salidas                   | Conexión              | Alimentación       | Modelo      | Reemplaza <b>H5CX OBSOLETO</b> |  |
|-----------|--------------------------------|---|---------------------------|-----------------------|--------------------|-------------|--------------------------------|--|
| Avanzado  | Retardo a ON 1 y 2             | START, RESET, GATE<br><br>(NPN o PNP seleccionable) | Relé 1 inversor (SPDT/5A) | Terminales a tornillo | 100 a 240 VAC      | H5CC-A      | H5CX-A-N                       |  |
|           | Retardo a ON por tensión 1 y 2 |   | Transistor NPN (100 mA)   |                       | 12 a 48 VDC/24 VAC | H5CC-AD     | H5CX-AD-N                      |  |
|           | Ciclo repetitivo 1 y 2         |   | Relé 1 inversor (SPDT/5A) |                       | 100 a 240 VAC      | H5CC-AS     | H5CX-AS-N                      |  |
|           | Retardo a OFF                  |   | A zócalo de 11 pines      | 12 a 48 VDC/24 VAC    | H5CC-ASD           | H5CX-ASD-N  |                                |  |
|           | Intervalos                     |   |                           | 100 a 240 VAC         | H5CC-A11           | H5CX-A11-N  |                                |  |
|           | Acumulativo                    |   |                           | 12 a 48 VDC/24 VAC    | H5CC-A11D          | H5CX-A11D-N |                                |  |
| Económico | Ciclador ON/OFF                | START, RESET (Sólo NPN)                             | Relé 1 inversor (SPDT/5A) | A zócalo de 8 pines   | 100 a 240 VAC      | H5CC-L8     | H5CX-L8-N                      |  |
|           | Ciclador asimétrico            |   | Transistor NPN (100 mA)   |                       | 12 a 48 VDC/24 VAC | H5CC-L8D    | H5CX-L8D-N                     |  |
|           | Cronógrafo                     |   | Relé 1 inversor (SPDT/5A) |                       | 100 a 240 VAC      | H5CC-L8S    | H5CX-L8S-N                     |  |
|           |                                |   | Transistor NPN (100 mA)   | 12 a 48 VDC/24 VAC    | H5CC-L8SD          | H5CX-L8SD-N |                                |  |
|           |                                |   |                           |                       |                    |             |                                |  |
|           |                                |   |                           |                       |                    |             |                                |  |

| Accesorios  |             |
|---|-------------|
| Descripción   | Referencias |
| ZÓCALO BASE PARA RIEL DIN DE 8 PINES                          | PF083-AE    |
| ZÓCALO BASE PARA RIEL DIN DE 11 PINES                         | PF113-AE    |
| ADAPTADOR PARA MONTAJE A PANEL (INCLUIDO)                     | NAC-PGB48   |
| CUBIERTA DE ESTANQUEIDAD PARA PANTALLA LCD DE PLÁSTICO BLANDO | Y92A-48FI   |

## Dimensiones:



■ Todas las dimensiones se expresan en mm

# Temporizadores Analógicos

Línea H3CR

- Precisión  $\pm 0,2\%$
- 4 escalas y 6 modos de operación seleccionables
- Vida útil garantizada de 100.000 operaciones mínimas
- Amplio rango de alimentación
- Señales: Start (inicio), Reset (re inicio), Gate (espera)



## H3CR Temporizador Multifunción

| Pines           | Salida  | Señales de Entrada                        | Rango de Tiempo                                | Modos de Operación             | Tensión de Alimentación       | Modelo                        |
|-----------------|---|---|--|--------------------------------|-------------------------------|-------------------------------|
| 11<br>(undecal) | Relé (DPDT)<br>5 A/250 VAC                            | START, RESET,<br>GATE (sin potencial)     | 0,05s a 300h                                   | Multimodo<br>A, B, B2, C, D, E | 100 a 240 VAC / 100 a 125 VDC | H3CR-A AC100 - 240/DC 100-125 |
|                 |   |   | 0,05s a 30h                                    | Ciclador<br>Asimétrico         | 24 a 48 VAC / 12 a 48 VDC     | H3CR-A AC24 - 48/DC 12-48     |
| 8<br>(octal)    | Relé 1 Instant. +<br>1 Temp (2 x SPDT)<br>5 A/250 VAC | START<br>(por tensión de<br>alimentación) | 0,05s a 300h                                   | Multimodo<br>A, B2, E, J       | 100 a 240 VAC / 100 a 125 VDC | H3CR-F AC100-240/DC 100-125   |
|                 |   |   |  |                                | 24 a 48 VAC / 12 a 48 VDC     | H3CR-F AC24 - 48/DC 12-48     |
|                 | Relé (2 x SPDT)<br>5 A/250 VAC                        | 12s a 12min                               | Retardo a la desconexión<br>de la alimentación | 200 a 240 VAC                  | H3CR-A8E AC100-240/DC100-125  |                               |
|                 |   |   |  | 24 VAC / DC                    | H3CR-A8 AC/DC24-48            |                               |
|                 |   |   |  |                                | 200 a 240 VAC                 | H3CR-H8L AC200-240            |
|                 |   |   |  |                                | 24 VAC / DC                   | H3CR-H8L AC/DC24              |

■ Nota: Modos de Operación: A (Retardo a ON); B (Intermitente con arranque OFF); B2 (Intermitente con arranque ON); C (Retardo a ON/OFF); D (Retardo a off); E (Intervalo); J (Un impulso).

### Accesorios

| Descripción  | Referencias |
|--|-------------|
| ZÓCALO MONTAJE A RIEL DIN 35MM, 8 PINES (OCTAL)    | PF083A-E    |
| ZÓCALO MONTAJE A RIEL DIN 35MM, 11 PINES (UNDECAL) | PF113A-E    |
| ZÓCALO MONTAJE A PANEL, 8 PINES (OCTAL)            | P3G-08      |
| ZÓCALO MONTAJE A PANEL, 11 PINES (UNDECAL)         | P3GA-11     |
| ADAPTADOR PARA MONTAJE EN PANEL                    | NAC-PGB48   |
| CUBIERTA FRONTAL DE ESTANQUEIDAD, PLÁSTICO RÍGIDO  | Y92A-48B    |

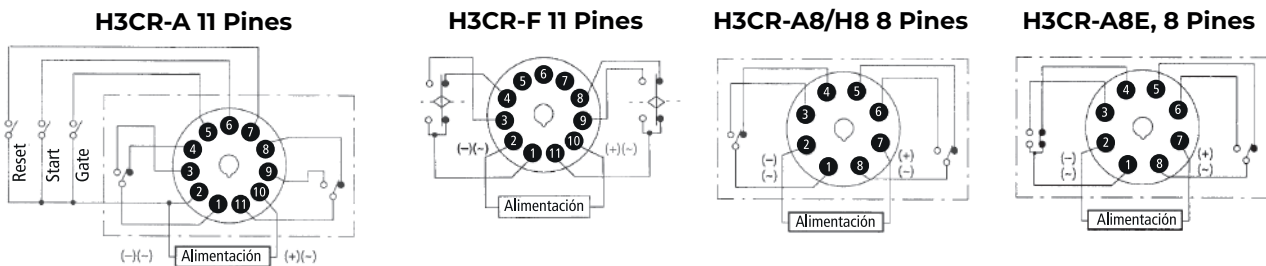


**PF083A-E**  
Conexión a Tornillo  
(8 pines)

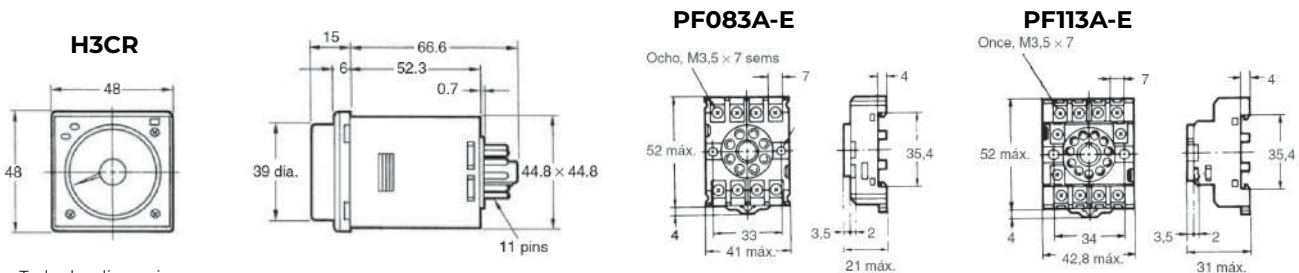


**PF113A-E**  
Conexión a Tornillo  
(11 pines)

### Conexión:



### Dimensiones:



■ Todas las dimensiones se expresan en mm

# Temporizadores Analógicos

Línea H3DK

- Multitensión 24 a 240 VAC/VDC
- Multifunción (modelos de 4 u 8 modos)
- Formato europeo 22,5 mm de ancho
- Modelos con salida de 1 relé (SPDT) y 2 relés (1 inst. + 1 temp. ó 2 temp. SPDT seleccionables)
- Indicadores de alimentación y salida activada
- Sin zócalo, montaje directo a riel DIN 35 mm

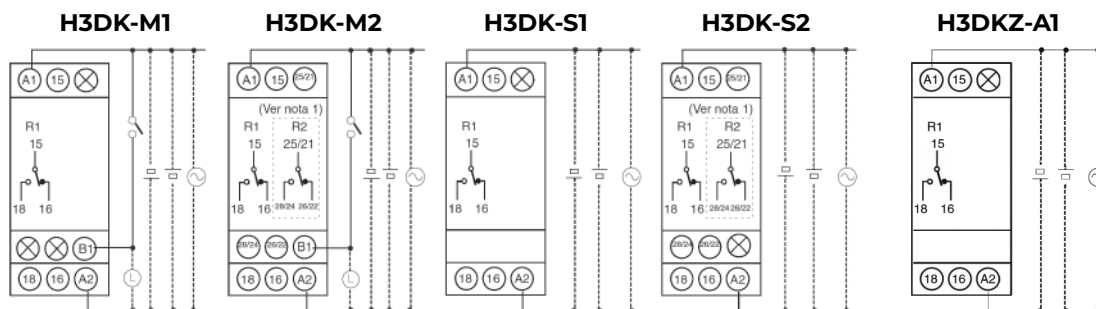


## H3DK Multitensión 24 a 240 VAC/VDC

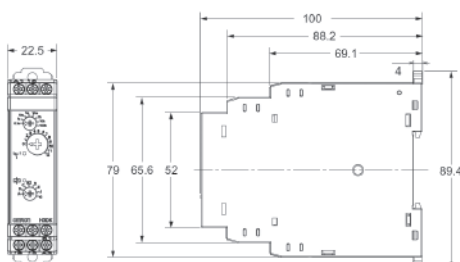
| Señales de Entrada                    | Salida  | Modos                                | Rango de Tiempo   | Modelo                                       |
|---------------------------------------|---|--------------------------------------|---|--|
| START<br>(por alimentación)           | Relé (SPDT)<br>5 A/250 Vac  | Multimodo<br>A, B2, E, J             | 0,05s.. 100hrs  | E1ZMQ10 24-240 VAC/DC                        |
|                                       | Doble relé (2 x SPDT)<br>1 Inst. + 1 Temp. ó 2 Temp.<br>5 A/250 Vac |                                      | 100ms..1200hrs  | H3DK-S1 AC/DC 24-240<br>H3DK-S2 AC/DC 24-240 |
| START<br>(por alimentación y/o señal) | Relé (SPDT)<br>5 A/250 Vac  | Multimodo<br>A, B, B2, C, D, E, G, J | 0,05s.. 100hrs  | E1ZM10 12-240 VAC/DC                         |
|                                       | Doble relé (2 x SPDT)<br>1 Inst. + 1 Temp. ó 2 Temp.<br>5 A/250 Vac |                                      | 100ms..1200hrs  | H3DK-M1 AC/DC 24-240<br>H3DK-M2 AC/DC 24-240 |
| START<br>(por alimentación)           | Relé (SPDT)<br>5 A/250 Vac  | A                                    | <b>Y</b> – 0,5 a 10 seg<br>1,5 a 30 seg<br>3 a 60 seg<br>9 a 180 seg<br><br><b>Δ</b> – 0,04 seg; 0,06 seg;<br>0,08 seg; 0,1 seg | H3DKZ-A1 AC/DC 24-240                        |
|                                       | Doble relé (2 x SPST-NA)<br>5A/250Vac                               | Estrella-Triángulo<br>Y/Δ            |   | V2ZS20 12-240VAC/DC                          |

■ Nota: Modos de Operación: A (Retardo a ON); B (Intermitente con arranque OFF; B2 (Intermitente con arranque ON); C (Retardo a ON/OFF); D (Retardo a OFF); E (Intervalo); J (Un impulso)

### Conexionado:



### Dimensiones:



■ Todas las dimensiones se expresan en mm



# Contadores Digitales

Línea H7CC

- Display de excelente visibilidad con cambio de color programable
- Configuración intuitiva mediante teclas en el frente y/o DIP switches
- Entrada para encoder con reconocimiento de sentido de giro
- Protección NEMA 4 / IP66

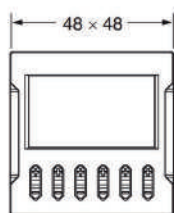
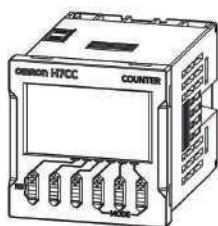


## H7CC Contador Multifunción

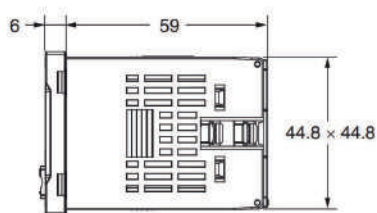
| Tipo  | Salidas       | Conexión                                       | Fuente Auxiliar para Función | Alimentación       | Modelo     | Reemplaza <b>H7CX</b> OBSOLETO |
|---|---------------|--|------------------------------|--------------------|------------|--------------------------------|
| Contador de 1 etapa.<br>Contador de 1 etapa con totalizador.  | Salida simple | Salida a relé (SPDT/3 A)                       | A zócalo de 11 pines         | 100 a 240 VAC      | H7CC-A11   | H7CX-A11-N AC100240            |
|   |               |  | Terminales a tornillo        | 12 a 48 VDC/24 VAC | H7CC-A11D  | H7CX-A11D1-N DC1224AC24        |
|   |               | Salida a transistor (NPN open colec. 100 mA)   | A zócalo de 11 pines         | 100 a 240 VAC      | H7CC-A     | H7CX-A-N AC100240              |
|   |               |  |                              | 12 a 48 VDC/24 VAC | H7CC-AD    | H7CX-AD-N DC1224               |
|   |               |  | Terminales a tornillo        | 100 a 240 VAC      | H7CC-A11S  | H7CX-A11S-N AC100240           |
|   |               |  |                              | 12 a 48 VDC/24 VAC | H7CC-A11SD | H7CX-A11SD1-N DC1224AC24       |
| Contador de 1 etapa.<br>Contador de 2 etapas.<br>Contador de 1 etapa con totalizador.<br>Contador de 1 etapa con contador de lotes (batch).<br>Contador dual (suma/resta)<br>Tacómetro.<br>Dos contadores independientes. | Salida Doble  | Salida a relé (SPDT/3 A) + transistor (100 mA) | Terminales a tornillo        | 100 a 240 VAC      | H7CC-AS    | H7CX-AS-N AC100240             |
|   |               |  |                              | 12 a 48 VDC/24 VAC | H7CC-ASD   | H7CX-ASD-N DC1224              |
|   |               |  |                              | 100 a 240 VAC      | H7CC-AU    | H7CX-AU-N AC100240             |
|   |               |  |                              | 12 a 48 VDC/24 VAC | H7CC-AUD   | H7CX-AUD1-N DC1224AC24         |
|   |               |  |                              | 100 a 240 VAC      | H7CC-AW    | H7CX-AW-N AC100240             |
|   |               |  |                              | 12 a 48 VDC/24 VAC | H7CC-AWD   | H7CX-AWD1-N DC1224AC24         |
|   |               | Salidas a transistor (NPN open colec. 100 mA)  | Terminales a tornillo        | 100 a 240 VAC      | H7CC-AWS   | H7CX-AWS-N AC100240            |
|   |               |  |                              | 12 a 48 VDC/24 VAC | H7CC-AWSD  | H7CX-AWSD1-N DC1224AC24        |
|   |               |  |                              | 100 a 240 VAC      | H7CC-AWSD  | H7CX-AWSD-N DC1224             |
|   |               |  |                              | 12 a 48 VDC/24 VAC | H7CC-AWSD  | H7CX-AWSD-N DC1224             |
|   |               |  |                              | 100 a 240 VAC      | H7CC-AWSD  | H7CX-AWSD-N DC1224             |
|   |               |  |                              | 12 a 48 VDC/24 VAC | H7CC-AWSD  | H7CX-AWSD-N DC1224             |

| Accesorios  |             |
|---|-------------|
| Descripción   | Referencias |
| ZÓCALO BASE PARA RIEL DIN DE 8 PINES                          | PF083-AE    |
| ZÓCALO BASE PARA RIEL DIN DE 11 PINES                         | PF113-AE    |
| ADAPTADOR PARA MONTAJE A PANEL (INCLUIDO)                     | NAC-PGB48   |
| CUBIERTA DE ESTANQUEIDAD PARA PANTALLA LCD DE PLÁSTICO BLANDO | Y92A-48F1   |

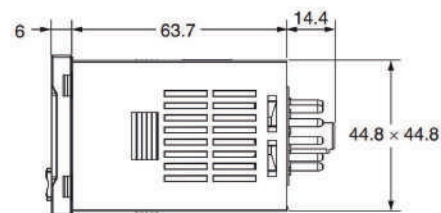
## Dimensiones:



### Modelos Montaje a Panel



### Modelos para Zócalos



■ Nota: Tornillo de terminal M3.5, longitud útil 6 mm

■ Todas las dimensiones se expresan en mm

# Contadores Digitales

Línea H7E

- Display 7 segmentos de 7/8 dígitos con backlight
- Reset frontal con inhibición
- Montaje a panel con accesorio incluido
- Alimentado con batería de litio, duración 10 años
- CONTADOR DE EVENTOS: Frecuencia seleccionable, 30 Hz a 1 kHz
- CONTADOR DE TIEMPO: Escalas variables: horas a días y horas; horas, minutos y segundos a horas y minutos

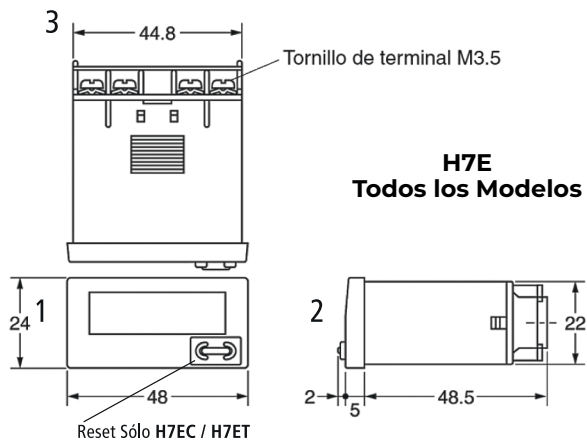


## H7E Contador Totalizador

| Función                  | Entrada  | Display   | Rangos de Conteo   | Backlight   | Modelo      |
|--------------------------|--|-----------|--|-------------|-------------|
| Contador de Eventos      | DC Universal PNP/NPN                           | 8 Dígitos | 0Hz / 1kHz   | Si          | H7EC-NV-BH  |
|                          | AC/DC multitensión                             |           |  | No          | H7EC-NV-B   |
|                          | Contacto seco                                  |           | 20Hz   | No          | H7EC-NFV-B  |
| Contador de Tiempo       | DC Universal PNP/NPN                           | 7 Dígitos | 999999.9h a 3999d 23.9h (Seleccionable)  | Si          | H7ET-NV-BH  |
|                          |  |           |  | No          | H7ET-NV-B   |
|                          | AC/DC multitensión                             |           | 999h 59min 59s a 9999h 59.9min (Seleccionable)   | Si          | H7ET-NV1-BH |
|                          |  |           | 999999.9h a 3999d 23.9h (Seleccionable)  | No          | H7ET-NV1-B  |
|                          |  |           |  | H7ET-NFV1-B |             |
| Contacto seco            | 999h 59min 59s a 9999h 59.9min (Seleccionable) | No        | H7ET-NFV-B   |             |             |
| H7ET-N-B                 |  |           |  |             |             |
| Contador de Revoluciones | DC Universal PNP/NPN                           | 5 Dígitos | 10 K Hz<br>10 pulsos / revolución<br>60 pulsos / revolución<br>600 pulsos / revolución (Seleccionable) | Si          | H7ER-NV1-BH |
|                          |  | No        | H7ER-NV1-B   |             |             |
|                          | Contacto seco                                  | 4 Dígitos | 1 K Hz<br>1 pulso / revolución<br>60 pulsos / revolución (Seleccionable)                               | Si          | H7ER-NV-BH  |
|                          |  | No        | H7ER-NV-B  |             |             |
| H7ER-N-B                 |  |           |  |             |             |

■ Nota: Consulte con cuerpo color gris claro

## Dimensiones:



■ Todas las dimensiones se expresan en mm

# Microswitches

Línea SS/V/Z

- Alta capacidad de conmutación.
- Gran precisión de repetición.
- Cuerpos rígidos de termoplásticos.
- Larga vida mecánica.
- Frecuencia de operación.

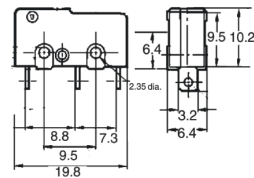


## Línea SS

| Actuador                     | Modelo   |
|------------------------------|----------|
| Émbolo                       | SS-5     |
| Palanca                      | SS-5GL   |
| Palanca con Roldana Simulada | SS-5GL13 |
| Palanca con Roldana          | SS-5GL2  |

- 60 operaciones por minuto
- Terminales faston
- Contacto inversor SPDT 3A al 250 VAC
- Fuerza de accionamiento: 50g a 150g

### Dimensiones



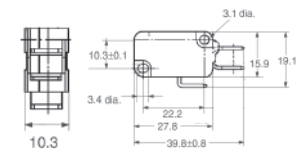
## Línea V

| Actuador                                | Modelo        |
|---|---------------|
| Émbolo                                  | V-15G-1C25-K  |
| Palanca Intermedia                      | V-15G2-1C25-K |
| Palanca Intermedia con Roldana Simulada | V-15G4-1C25-K |
| Palanca Corta con Roldana               | V-15G5-1C25-K |
| Palanca Larga con Roldana               | V-15G6-1C25-K |

- 60 operaciones por minuto
- Terminales faston
- Contacto inversor SPDT 15A a 250 VAC
- Fuerza de accionamiento: 200g



### Dimensiones



## Línea Z

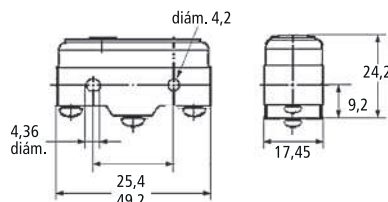
| Actuador                   | Modelo     |
|----------------------------|------------|
| Émbolo Aguja               | Z-15G-B    |
| Émbolo Largo               | Z-15GS-B   |
| Émbolo Corto               | Z-15GD-B   |
| Émbolo para Panel          | Z-15GQ-B   |
| Roladan para Panel         | Z-15GQ22-B |
| Roldana Cruzada para Panel | Z-15GQ21-B |
| Palanca con Resorte        | Z-15GW-B   |

| Actuador                                     | Modelo       |
|--|--------------|
| Palanca Larga para Carga Física Pequeña      | Z-15GW4-B    |
| Palanca Corta con Roldana y Resorte          | Z-15GW22-B   |
| Palanca Larga con Roldana y Resorte          | Z-15GW2-B    |
| Palanca con Roldana Unidireccional y Resorte | Z-15GW2277-B |

- 240 operaciones por minuto
- Contacto inversor spdt 15A a 250 VAC
- Terminales a tornillo
- Fuerza de accionamiento: 28g a 350g



### Dimensiones



■ Todas las dimensiones se expresan en mm

# Límites de Carrera

Línea D4B/WL

Switch de accionamiento brusco. (INC/INO)

Cabezal de detección. Distintos tipos según modelo seleccionado. Cabezal configurable en 4 posiciones.

Palanca robusta en eje estriado para evitar resbalamiento. Permite ser posicionada hacia el interior del mismo.

Marca de posición de operación

Código de producto y marca grabado en el cuerpo del switch.

Empujar y girar. El cabezal de tipo palanca con roldana posee 3 tipos de sentidos de operación según la necesidad de la aplicación. Actuación hacia Izquierda, derecha o ambos sentidos.

Temperatura de operación -10°C a + 80°C

Cuerpo metálico, de aluminio reforzado.

Grado de protección IP 67

Dimensiones y fijaciones estándar del mercado.

Prensacable standard para toda la línea, M20

| Selección |  |               | Características Adicionales |                    |                     |                               |                            |   |              |
|-----------|--|---------------|-----------------------------|--------------------|---------------------|-------------------------------|----------------------------|---|--------------|
| Actuador  | Modelo                                       |               | Recorrido de Acción         | Recorrido Total 1* | Fuerza de Operación | Durabilidad Mecánica          | Durabilidad Eléctrica 2*   | Tipo de Apertura                        | Prensa Rosca |
|           | Roldana plástica con palanca                 | D4B-4111N-NPT | 21° +/- 3°                  | 75°                | 9,41 N máx.         | 30.000.000 Operaciones mínima | 500.000 Operaciones mínima | Estándar, DIRECTA (apto para seguridad) | M20          |
|           | Roldana de acero inoxidable con palanca      | D4B-4115N-NPT |                             |                    |                     |                               |                            |   |              |
|           | Roldana plástica con palanca ajustable       | D4B-4116N-NPT |                             |                    |                     |                               |                            |   |              |
|           | Palanca rígida de acero inoxidable ajustable | D4B-4117N-NPT |                             |                    |                     |                               |                            |   |              |
|           | Resorte inoxidable Ø 6,5 mm                  | WLNJ-N        | 20mm +/- 10mm               | 30mm               | 1,47 N máx.         | 15.000.000 Operaciones mínima | 750.000 Operaciones mínima | Estándar                                |              |
|           | Pulsador inoxidable                          | D4B-4170N-NPT | 2mm                         | 7mm                | 18,63 N máx.        | 30.000.000 Operaciones mínima | 500.000 Operaciones mínima | Estándar, DIRECTA (apto para seguridad) |              |
|           | Pulsador con roldana inoxidable              | D4B-4171N-NPT |                             |                    |                     |                               |                            |   |              |

1\*: Posición utilizada para garantizar una operación segura.

2\*: Todas las durabilidades eléctricas son ensayadas con carga de 10 Amp resistivos a 250 VAC.

## Prensacable Plástico

| Código | Modelo     | Sección de Cable      | Rosca |
|--------|------------|-----------------------|-------|
| 177230 | VG M20-K68 | 6 - 12mm <sup>2</sup> | M20   |



## Conexión

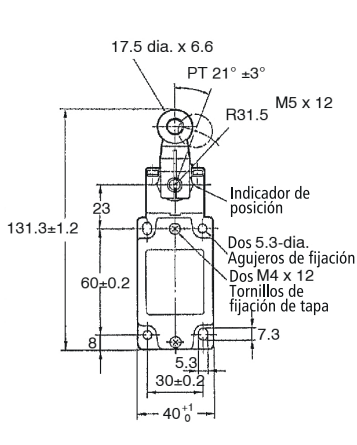
- INC/INO, 250 VAC, 10A Resistivos
- INC/INO, 125 VDC, 0,8A Resistivos

| Contactos | Posición de Contactos | Diagrama de Acción |
|-----------|-----------------------|--------------------|
| INC / INO |                       |                    |

# Dimensionales

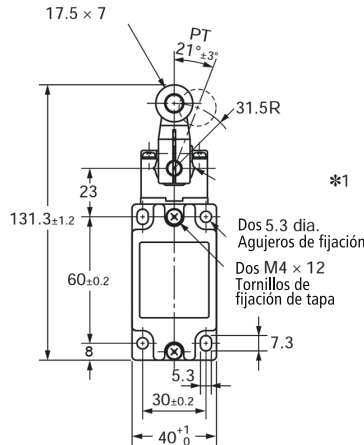
## D4B-4111N-NPT

- Roldana Plástica



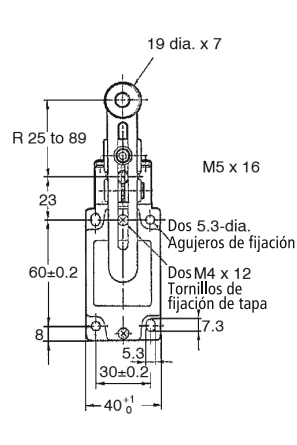
## D4B- 4115N-NPT

- Roldana de acero inoxidable



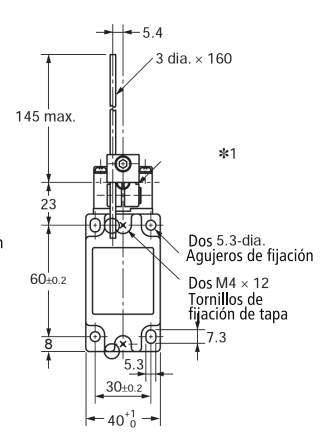
## D4B- 4116N-NPT

- Roldana Plástica ajustable



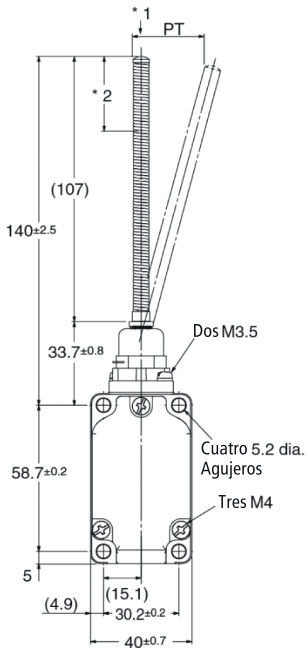
## D4B- 4117N-NPT

- Palanca rígida de acero inoxidable ajustable



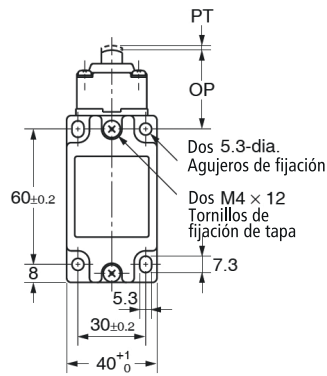
## WLNJ-N

- Halicoide de acero inoxidable



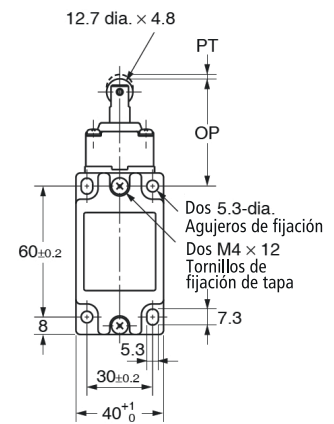
## D4B-4170N-NPT

- Pulsador acero inoxidable



## D4B- 4171N-NPT

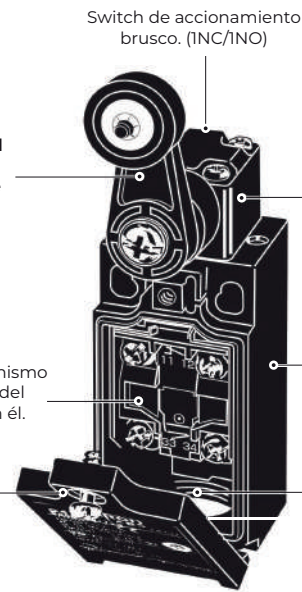
- Roldana de acero inoxidable



- 1\*: No haga funcionar el interruptor en la dirección del centro axial.  
 2\*: El rango de operación es un tercio de la longitud total del helicoide.

# Límites de Carrera

Línea D4N



**Switch de accionamiento brusco. (1NC/1NO)**

**Ajuste de la palanca orientado a la seguridad**  
Hay ranuras en la palanca y en el eje de rotación que encajan entre sí para impedir que la palanca resbale contra el eje de rotación.



**Interruptor integrado**  
El interruptor integrado cuenta con un mecanismo de apertura positiva que fuerza la separación del contacto NC incluso cuando haya depósito en él.




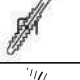
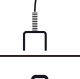


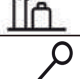
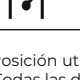
**Cubierta**  
La cubierta, que dispone de una bisagra en la parte inferior, se puede abrir extrayendo el tornillo de la cubierta, lo que facilita el mantenimiento y el cableado.

**Cabeza**  
En los finales de carrera con actuador de roldana, la cabeza se puede orientar en cualquiera de las cuatro direcciones quitando los tornillos de las cuatro esquinas de la cabeza que la fijan al cuerpo del interruptor.

**Temperatura de operación**  
-30°C a +70°C

**Entrada de Cables**  
Prensable estándar para toda la línea M20

| Selección   |  |          | Características Adicionales |                    |                     |                                |                             |   |              |
|---|--|----------|-----------------------------|--------------------|---------------------|--------------------------------|-----------------------------|---|--------------|
| Actuador  | Modelo   |          | Recorrido de Acción         | Recorrido Total 1* | Fuerza de Operación | Durabilidad Mecánica           | Durabilidad Eléctrica 2*    | Tipo de Apertura                        | Prensa Rosca |
|  | Palanca plástica con roldana plástica                        | D4N-4120 | 18° a 27°                   | 80°                | 5 N                 | 15.000.000 operaciones mínimas | 500.000 operaciones mínimas | Estándar, DIRECTA (apto para seguridad) | M20          |
|  | Palanca metálica con roldana plástica                        | D4N-4122 |                             |                    |                     |                                |                             |   |              |
|  | Palanca metálica con roldana metálica                        | D4N-4125 |                             |                    |                     |                                |                             |   |              |
|  | Palanca ajustable Con roldana plástica                       | D4N-412G |                             |                    | 4,5 N               |                                |                             |   |              |
|  | Muelle helicoidal ("Cat whisker")                            | D4N-4180 | 15°                         | 15°                | 1,5 N               |                                |                             |   |              |
|  | Pulsador plástico  | D4N-4131 | 2mm                         | 6mm                | 6,5 N               |                                |                             |   |              |
|  | Pulsador con roldana plástica                                | D4N-4132 |                             |                    |                     |                                |                             |   |              |
|  | Palanca articulada en direc. horizontal con roldana plástica | D4N-4162 | 4 mm                        | 9 mm               | 5 N                 |                                |                             |   |              |
|  | Palanca metálica con roldana plástica                        | D4N-8122 | 18° a 27°                   | 80°                |                     |                                |                             | 2 x M20                                 |              |

1\*: Posición utilizada para garantizar una operación segura

2\*: Todas las durabilidades eléctricas son ensayadas con carga de 3 Amp. resistivos a 250 VAC

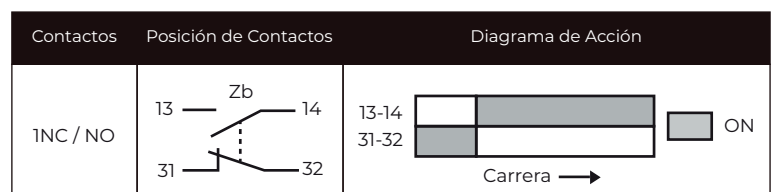
## Prensacable Plástico



| Código | Modelo     | Sección de Cable      | Rosca |
|--------|------------|-----------------------|-------|
| 177230 | VG M20-K68 | 6 - 12mm <sup>2</sup> | M20   |

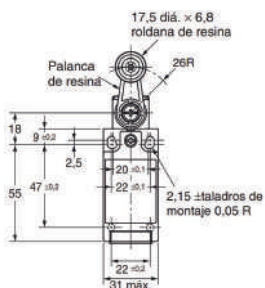
## Conexionado

- 1NC/1NO, 250 VAC, 10A Resistivos
- 1NC/1NO, 125VDC, 2,5A Resistivos

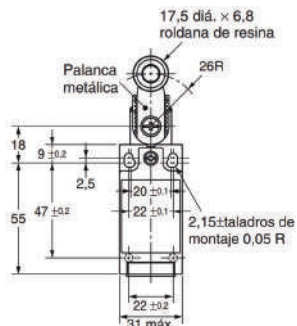


# Dimensionales

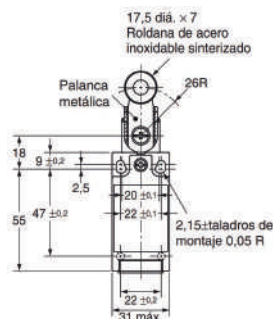
**D4N-4120**



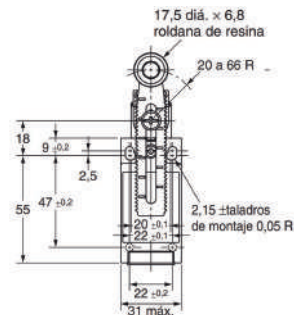
**D4N-4122**



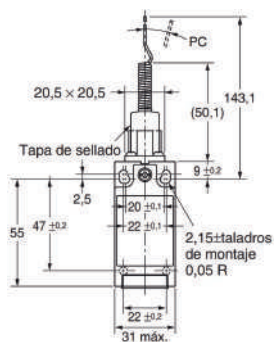
**D4N-4125**



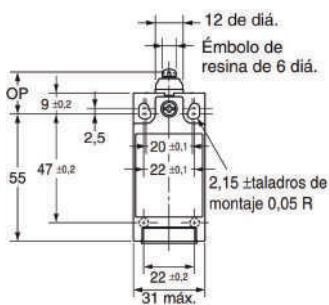
**D4N-412G**



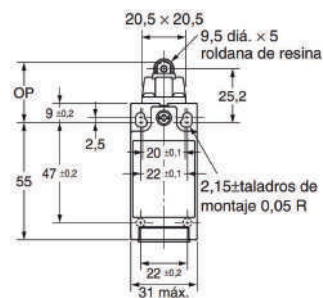
**D4N-4180**



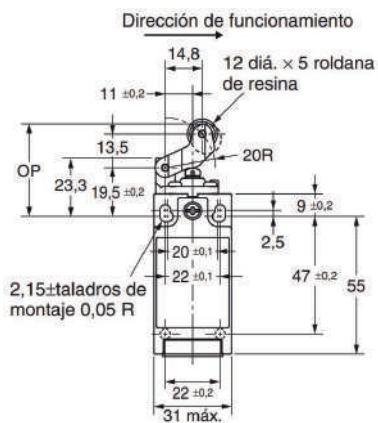
**D4N-4131**



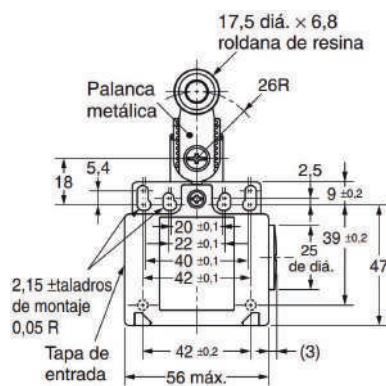
**D4N-4132**



**D4N-4162**

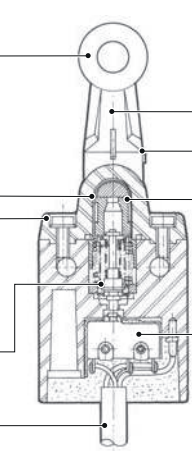


**D4N-8122**



# Límites de Carrera

Línea D4C



**Rodillo**  
El rodillo de la roldana está fabricado en acero inoxidable sinterizado autolubrificante y presenta una alta resistencia al desgaste.

**Eje sellado**  
Junta de caucho de silicona con altas propiedades de sellado (IP67), resistente a cambios de temperatura y condiciones climáticas adversas.

**Cabeza de montaje**  
Fijada al cuerpo del interruptor mediante tornillos.

**Diafragma**  
Fabricado de caucho de silicona, resistente a cambios de temperatura y condiciones climáticas adversas.



**Cable**  
Cable con cubierta de vinilo, resistente a condiciones climáticas adversas.

**Palanca**  
La palanca está forjada en aleación de aluminio anticorrosivo, presenta una alta resistencia a la corrosión y una excelente robustez.

**Tornillo de fijación de la palanca**  
Fabricado en acero inoxidable, tiene una alta resistencia a la corrosión.

**Eje giratorio**  
Fabricado de acero inoxidable, lo que reduce la probabilidad de oxidación.

**Interruptor estándar incorporado**

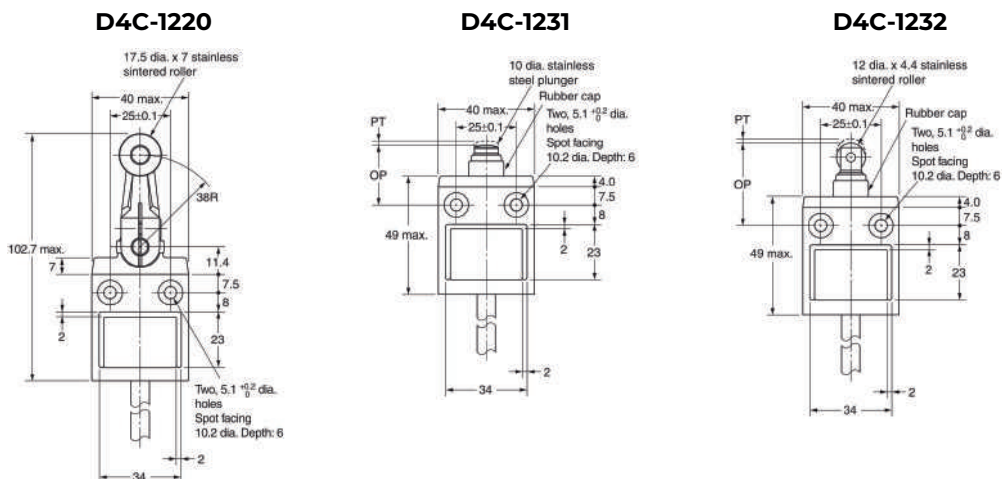



| Selección   |                                    | Características Adicionales |                    |                     |                      |                                |                             |          |
|---|------------------------------------|-----------------------------|--------------------|---------------------|----------------------|--------------------------------|-----------------------------|----------|
| Actuador  | Modelo                             | Recorrido de Acción         | Recorrido Total 1* | Fuerza de Operación | Durabilidad Mecánica | Durabilidad Eléctrica 2*       | Tipo de Apertura            |          |
|    | Palanca metálica con roldana INOX. | D4C-1220                    | 25°                | 40°                 | 5,69 N               | 10.000.000 operaciones mínimas | 200.000 operaciones mínimas | Estándar |
|  | Pulsador INOXIDABLE                | D4N-1231                    | 1,8 mm             | 3 mm                | 17,65 N              |                                |                             |          |
|  | Pulsador con roldana INOXIDABLE    | D4N-1232                    |                    |                     |                      |                                |                             |          |

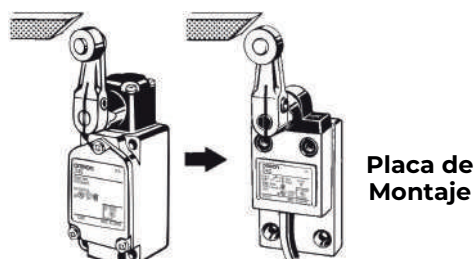
1\*: Posición utilizada para garantizar una operación segura

2\*: Todas las durabilidades eléctricas son ensayadas con carga de 5 Amp. resistivos a 125 VAC

## Dimensionales



## Comparativa Modelos D4B vs D4C





# Controladores de Temperatura

Línea E5CWL / E5EWL

- 4 dígitos de 16 mm
- Modelos de Termocupla y PT100
- Tiempo de muestreo 250 mseg.
- Control ON-OFF ó PID alta performance
- Auto-tuning
- 1 salida de alarma (1 a - 250 VAC)
- Alta precisión: Termoc-PT100 0,5% PV (Valor de proceso)



## E5CWL / E5EWL

| Formato  | Alimentación | Tipo de Entrada | Salida de Control      | Modelo               |
|----------|--------------|-----------------|------------------------|----------------------|
| 48x48 mm | 100-240 VAC  | PT100           | RELÉ (3A/ 250VAC)      | E5CWL-R1P AC100-240  |
|          |              |                 | TENSIÓN (12VDC - 21mA) | E5CWL-Q1P AC100-240  |
|          |              | Termocupla      | RELÉ (3A/ 250VAC)      | E5CWL-R1TC AC100-240 |
|          |              |                 | TENSIÓN (12VDC - 21mA) | E5CWL-Q1TC AC100-241 |
| 48x96 mm |              | PT100           | RELÉ (3A/ 250VAC)      | E5EWL-R1P AC100-240  |
|          |              |                 | TENSIÓN (12VDC - 21mA) | E5EWL-Q1P AC100-240  |
|          |              | Termocupla      | RELÉ (3A/ 250VAC)      | E5EWL-R1TC AC100-240 |
|          |              |                 | TENSIÓN (12VDC - 21mA) | E5EWL-Q1TC AC100-241 |

## Sensores de Temperatura ■ Modelos habituales

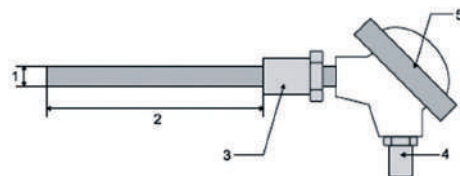
| Tipo de Sensor                    | Vaina  | Conexión a Proceso | Tipo de Salida               | Conexión Eléctrica                           | Modelo               | Código |
|-----------------------------------|--|--------------------|------------------------------|--|----------------------|--------|
| Pt 100<br>3 hilos<br>-50...+300°C | Acero<br>Inoxidable 304<br>Ø 6,35mm<br>x<br>100mm de largo | Sin rosca          | Resorte de protección        | Cable siliconado de 3mts                     | PT3003101003000RCPI  | 4084   |
|                                   |  | 1/2" BSP (GAS)     | Resorte de protección        | Cable siliconado de 3mts                     | PT3013101003000RCPI  | 4085   |
|                                   |  | 1/2" BSP (GAS)     | Cabezal DIN-B (Tapa roscada) | Bornera de conexión                          | PT313101003000RCPI   | 4086   |
| TC J<br>0...+650°C                |  | Sin rosca          | Resorte de protección        | Cable en fibra de vidrio y malla metálica 3m | TCJ003101003000RCPI  | 4087   |
|                                   |  | 1/2" BSP (GAS)     | Resorte de protección        | Cable siliconado de 3mts                     | TCJ013101003000RCPI  | 4088   |
|                                   |  | 1/2" BSP (GAS)     | Cabezal DIN-B (Tapa roscada) | Bornera de conexión                          | TCJ3101003000RCPI    | 4089   |
| TC K<br>0...+900°C                |  | Sin rosca          | Resorte de protección        | Cable en fibra de vidrio y malla metálica 3m | TCK003101003000RCPI  | 4090   |
|                                   |  | 1/2" BSP (GAS)     | Resorte de protección        | Cable siliconado de 3mts                     | TCK0133101003000RCPI | 4091   |
|                                   |  | 1/2" BSP (GAS)     | Cabezal DIN-B (Tapa roscada) | Bornera de conexión                          | TCK313101003000RCPI  | 4092   |

| CABLES  |                  |      |
|---|------------------|------|
| Cable compensado tipo "J" de 1mt en 2 x 0,22mm <sup>2</sup> de sección, forrado en fibra de vidrio y malla metálica | CCTCJ1MTFVMMCP   | 4093 |
| Cable compensado tipo "K" de 1mt en 2 x 0,25mm <sup>2</sup> de sección, forrado en fibra de vidrio y malla metálica | CCTCK1MTFVMMCP   | 4094 |
| Cable PT100 x MT de 3 x 0,22mm <sup>2</sup> de goma siliconada con malla metálica exterior                          | CPT1MT3X022GSMCP | 4127 |

## Definición de características físicas y eléctricas para modelos especiales.

### Definición de modelo:

- Tipo de sensor: Pt100 - Tc J - Tc K - etc.
- 1) Diámetro de vaina (mm): 6,35 - 9,52 - 10 - etc.
  - 2) Longitud de vaina (mm): 50 - 100 - 150 - 300 - etc.
  - 3) Conexión a proceso (tipo de rosca): Sin rosca, 1/2" BSP - 3/4" BSP - 1/2" NPT - 3/4" NPT - etc.
  - 4) Conexión eléctrica (tipo de rosca) - Salida directa a cable (3mts), protegida por resorte.
  - 5) Tipo de cabezal: Sin cabezal, DIN-B, DIN-A, mini DIN, etc.



# Controladores de Temperatura

Línea E5CC / E5EC / E5AC

- Doble ó Triple Display, Led blanco de alta visibilidad
- Período de muestreo 50 mseg
- Control on-off o pid avanzado
- Control frío / calor
- Autotuning y Self Tuning
- Comunicaciones RS-485 y entradas de evento, según modelo
- Multi Set-Point, 1 SP Remoto y Transfer, según modelo
- Detección de calefactor cortado según modelo
- Funciones lógicas, and, or y temporización (según modelos)
- Frente IP66



## E5CC

| Formato  | Tipo de Entrada   | Alimentación | Salida de Control      | Modelo E5CC Estándar 2 Alarmas |
|----------|---|--------------|------------------------|--------------------------------|
| 48x48 mm | TEMPERATURA<br>Termocuplas: K, J, T, E, L, U, N, R, S, B, W y PLII<br>Termorresistencias: PT100, JPT100 | 100-240 VAC  | Relé (3A/250VAC)       | E5CC-RX2ASM-800                |
|          |   |              | Tensión (12V - 21mA)   | E5CC-QX2ASM-800                |
|          |   |              | Corriente (0/4 - 20mA) | E5CC-CX2ASM-800                |
|          | ANALÓGICA<br>Corriente: 0/4-20mA<br>Tensión: 1/0-5VDC - 0-10VDC   | 24 VAC/DC    | Relé (3A/250VAC)       | E5CC-RX2DSM-800                |
|          |   |              | Tensión (12V - 21mA)   | E5CC-QX2DSM-800                |
|          |   |              | Corriente (0/4 - 20mA) | E5CC-CX2DSM-800                |



## E5EC

| Formato  | Tipo de Entrada   | Alimentación | Salida de Control      | Modelo E5EC Estándar 2 Alarmas |
|----------|---|--------------|------------------------|--------------------------------|
| 48x96 mm | TEMPERATURA<br>Termocuplas: K, J, T, E, L, U, N, R, S, B, W y PLII<br>Termorresistencias: PT100, JPT100 | 100-240 VAC  | Relé (3A/250VAC)       | E5EC-RX2ASM-800                |
|          |   |              | Tensión (12V - 21mA)   | E5EC-QX2ASM-800                |
|          |   |              | Corriente (0/4 - 20mA) | E5EC-CX2ASM-800                |
|          | ANALÓGICA<br>Corriente: 0/4-20mA<br>Tensión: 1/0-5VDC - 0-10VDC   | 24 VAC/DC    | Relé (3A/250VAC)       | E5EC-RX2DSM-800                |
|          |   |              | Tensión (12V - 21mA)   | E5EC-QX2DSM-800                |
|          |   |              | Corriente (0/4 - 20mA) | E5EC-CX2DSM-800                |



## E5AC

| Formato  | Tipo de Entrada  | Alimentación | Salida de Control      | Modelo E5AC Estándar 2 Alarmas |
|----------|--|--------------|------------------------|--------------------------------|
| 96x96 mm | TEMPERATURA<br>Termocuplas: K, J, T, E, L, U, N, R, S, B, W y PLII<br>Termorresistencias: PT100, JPT100<br>Sensor Infrarrojo: ES1B | 100-240 VAC  | Relé (3A/250VAC)       | E5AC-RX4A5M-000                |
|          |  |              | Tensión (12V - 21mA)   | E5AC-QX4A5M-000                |
|          |  |              | Corriente (0/4 - 20mA) | E5AC-CX4A5M-000                |
|          | ANALÓGICA<br>Corriente: 0/4-20mA<br>Tensión: 1/0-5VDC - 0-10VDC  | 24 VAC/DC    | Relé (3A/250VAC)       | E5AC-RX4D5M-000                |
|          |  |              | Tensión (12V - 21mA)   | E5AC-QX4D5M-000                |
|          |  |              | Corriente (0/4 - 20mA) | E5AC-CX4D5M-000                |



# Controladores de Temperatura

Línea E5GC / E5DC

## E5GC

| Formato                         | Tipo de Entrada   | Alimentación | Salida de Control      | Modelo E5CC Estándar 2 Alarmas |
|---------------------------------|---|--------------|------------------------|--------------------------------|
| 48x24 mm<br>Montaje<br>Riel Din | TEMPERATURA<br>Termocuplas: K, J, T, E, L, U, N, R, S, B, W y PLII<br>Termorresistencias: PT100, JPT100<br>Sensor Infrarrojo: ESIB<br>ANALÓGICA<br>Corriente: 0/4-20mA<br>Tensión: 1/0-5VDC - 0-10VDC | 100-240 VAC  | Relé (3A/250VAC)       | E5GC-RX2ASM-000                |
|                                 |   |              | Tensión (12V - 21mA)   | E5GC-QX2ASM-000                |
|                                 |   |              | Corriente (0/4 - 20mA) | E5GC-CX2ASM-000                |
|                                 |   | 24 VAC/DC    | Relé (3A/250VAC)       | E5GC-RX2DSM-000                |
|                                 |   |              | Tensión (12V - 21mA)   | E5GC-QX2DSM-000                |
|                                 |   |              | Corriente (0/4 - 20mA) | E5GC-CX2DSM-000                |



## E5DC

| Formato                           | Tipo de Entrada   | Alimentación | Salida de Control      | Modelo E5CC Estándar 2 Alarmas |
|-----------------------------------|---|--------------|------------------------|--------------------------------|
| 22,5x96 mm<br>Montaje<br>Riel Din | TEMPERATURA<br>Termocuplas: K, J, T, E, L, U, N, R, S, B, W y PLII<br>Termorresistencias: PT100, JPT100<br>Sensor Infrarrojo: ESIB<br>ANALÓGICA<br>Corriente: 0/4-20mA<br>Tensión: 1/0-5VDC - 0-10VDC | 100-240 VAC  | Relé (3A/250VAC)       | E5DC-RX2ASM-000                |
|                                   |   |              | Tensión (12V - 21mA)   | E5DC-QX2ASM-000                |
|                                   |   |              | Corriente (0/4 - 20mA) | E5DC-CX2ASM-000                |
|                                   |   | 24 VAC/DC    | Relé (3A/250VAC)       | E5DC-RX2DSM-000                |
|                                   |   |              | Tensión (12V - 21mA)   | E5DC-QX2DSM-000                |
|                                   |   |              | Corriente (0/4 - 20mA) | E5DC-CX2DSM-000                |



■ Nota: Modelos seleccionados incluyen el zócalo.

## Referencia Cruzada E5CN / E5CC

| Entrada                            | Alimentación | Salida           | E5CN                         | E5CC-...-000                 |
|------------------------------------|--------------|------------------|------------------------------|------------------------------|
|                                    |              |                  | Modelos Estándar (2 alarmas) | Modelos Estándar (3 alarmas) |
| Termocupla-PT100                   | AC 100-240   | Salida Relé      | E5CN-R2MT-500                | E5CC-RX3A5M-000              |
|                                    |              | Salida Tensión   | E5CN-Q2MT-500                | E5CC-QX3A5M-000              |
|                                    |              | Salida Corriente | E5CN-C2MT-500                | E5CC-CX3A5M-000              |
|                                    | AC/DC 24     | Salida Relé      | E5CN-R2MTD-500               | E5CC-RX3D5M-000              |
|                                    |              | Salida Tensión   | E5CN-Q2MTD-500               | E5CC-QX3D5M-000              |
|                                    |              | Salida Corriente | E5CN-C2MTD-500               | E5CC-CX3D5M-000              |
| Analógicas<br>Tensión<br>Corriente | AC 100-240   | Salida Relé      | E5CN-R2ML-500                | E5CC-RX3A5M-000              |
|                                    |              | Salida Tensión   | E5CN-Q2ML-500                | E5CC-QX3A5M-000              |
|                                    |              | Salida Corriente | E5CN-C2ML-500                | E5CC-CX3A5M-000              |
|                                    | AC/DC 24     | Salida Relé      | E5CN-R2MLD-500               | E5CC-RX3D5M-000              |
|                                    |              | Salida Tensión   | E5CN-Q2MLD-500               | E5CC-QX3D5M-000              |
|                                    |              | Salida Corriente | E5CN-C2MLD-500               | E5CC-CX3D5M-000              |

■ Para reemplazar modelos especiales de **E5CN** consulte a su comercial

# Indicadores de Panel

Línea K3MA

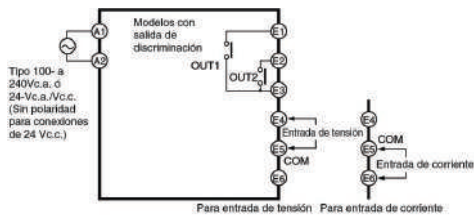
- Pantalla LCD de alta visibilidad con LEDs en 2 colores configurable (rojo y verde)
- Fácil ajuste mediante las teclas del frente
- Panel frontal NEMA4X (equivalente IP66) resistente al agua y al polvo
- Tapa protectora de contactos contra descargas eléctricas
- Profundidad reducida de 80 mm



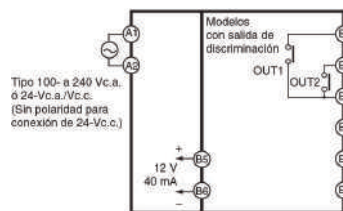
## K3MA

| Función     | Vaina   | Fuente Auxiliar   | Tensión de Alimentación | Salida                            | Modelo               |
|-------------|---|-------------------|-------------------------|-----------------------------------|----------------------|
| PROCESO     | Tensión DC<br>0 a 5 V, 1 a 5 V<br>±5 V, ±10 V   | -----             | 100 a 240 VAC           | 2 salidas relé<br>(SPST-NA / 5 A) | K3MA-J-A2 100-240VAC |
|             | Corriente DC<br>0-20 mA<br>4-20 mA  |                   | 24 VAC/VDC              |                                   | K3MA-J-A2 24VAC/VDC  |
| FRECUENCIA  | Pulsos<br>Contacto máx. 30 Hz<br>Pulso de tensión máx 5 KHz<br>Colector Abierto máx 5 KHz | 12 VAC<br>(40 mA) | 100 a 240 VAC           | 2 salidas relé<br>(SPST-NA / 5 A) | K3MA-F-A2 100-240VAC |
|             |   |                   | 24 VAC/VDC              |                                   | K3MA-F-A2 24VAC/VDC  |
| TEMPERATURA | Termocupla<br>Termorresistencia de platino  | -----             | 100 a 240 VAC           | 2 salidas relé<br>(SPDT / 5 A)    | K3MA-L-C 100-240VAC  |
|             | K, J, T, E, L, U,<br>N, R, S, B<br>JPT100, Pt100  |                   | 24 VAC/VDC              |                                   | K3MA-L-C 24VAC/VDC   |

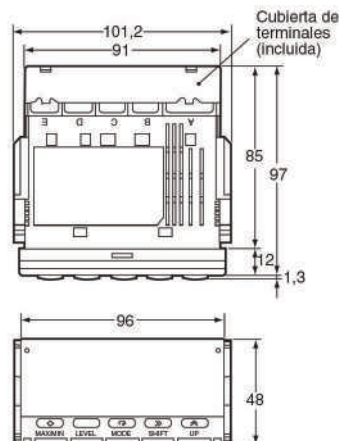
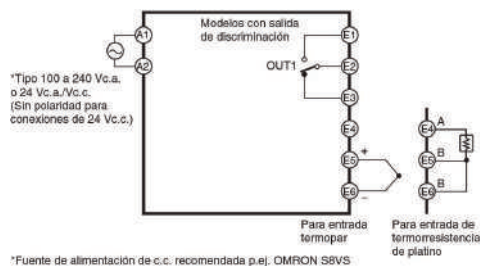
### K3MA-J



### K3MA-F



### K3MA-L



- Todas las dimensiones se expresan en mm.

# Indicadores de Panel **FEMA**

Línea C40 / M60

- Pantalla LCD de alta visibilidad con LEDs en color rojo.
- Lectura nítida y clara hasta 5 metros de distancia mediante dígitos de 14mm de altura.
- Arquitectura de diseño modular.
- Ajuste mediante panel frontal.



## C40

| Función  | Tipo de Entrada   | Tensión de Alimentación   | Modelo   |
|--|---|---|--|
| Voltímetro AC/DC<br>Amperímetro AC/DC<br>Proceso<br>Frecuencímetro AC<br>Temperatura<br>Medida de potenciómetros<br>Medida de resistencias | Tensión AC/DC<br>Corriente AC/DC<br>Pulsos<br>Termocupla<br>Termoresistencia de platino<br>Resistencias<br>Potenciómetros | 2 a 600 VAC/DC<br>60 a 200 mVAC/DC<br>20mA a 5A AC/DC<br>4/20 mA, 0/10 Vdc<br>Hasta 100 Hz<br>K, J, E, N, L, R, S, B, T y C<br>Pt100, Pt500, Pt1000<br>0 a 5 kOhm<br>0 a 50 kOhm<br>Valor nominal entre 500 Ohm y 20 Kohm | 18 a 265 VAC/DC<br><br><br><br><br><br><br><br><br><br><br>C40-D-U |

| Opciones de Salida                                     |             |
|--|-------------|
| Descripción  | Referencias |
| Relé (SPDT) 8A/250 Vac                                 | BCO-A1      |
| Analógica 4/20mA (activa o pasiva)                     | BCO-M1      |
| Modbus RTU (RS-485) Hasta 9600 bps. Aislado            | BCO-S1      |
| Relé (SPDT) 8A/250 Vac (combinable con las anteriores) | BCO-A2      |

## M60

| Función                                       | Tipo de Entrada   | Tensión de Alimentación   | Modelo   |
|---|---|---|--|
| Conteo de pulsos<br>Tacómetro<br>Periodómetro | Push-pull, NPN, PNP, Namur, Pick-up, TTL, Inductivos, Contacto mecánico, Señales cuadratura (encoder) | Contador hasta 250 KHz<br>Tacómetro hasta 500 KHz<br>Periodómetro hasta 500 KHz | 85 a 265 VAC/DC<br>24 a 48 VAC/11 a 60 VDC<br>M60-C1-H<br>M60-C1-L |
| Cronómetro<br>Contador de tiempo              | Tensión VDC   | Máximo ± 30 VDC   | 85 a 265 VAC/DC<br>M60-CR-H  |
| Celdas de carga<br>Pesaje                     |   | 0/5 mVDC; 0/10 mVDC;<br>0/15 mVDC; 0/20 mVDC;<br>0/30 mVDC; 0/100 mVDC          | M60-LC-H<br>24 a 48 VAC/11 a 60 VDC<br>M60-LC-L                    |

| Opciones de Salida                            |             |
|---|-------------|
| Descripción                                   | Referencias |
| Relé (SPDT) 8A/250 Vac                        | BMO-R1      |
| Analógica 4/20mA ó 0/10VDC (activa o pasiva)  | BMO-AO      |
| Modbus RTU (RS-485). Hasta 9600 bps. Aislado. | BMO-S2      |
| RS-485 ASCII. Hasta 57.6 kbps. Aislado.       | BMO-S4      |

| Accesorios (Compatibles con ambas líneas de indicadores)    |             |
|---|-------------|
| Descripción   | Referencias |
| Caja ABS para montaje en pared con protector frontal. IP65. | WME + KIP   |
| Adaptador a formato 96x96mm color negro.                    | KA96        |
| Adaptador de montaje a RIEL DIN de acero galvanizado.       | DRAM        |

**WME + KIP**



**KA96**



**DRAM**



# Variadores de Velocidad

Escalares y vectoriales. Serie CV20 – KC100 – FV20

## Kinco

La línea de variadores de velocidad de Kinco, permiten una solución de bajo costo para el control y accionamiento de motores. El amplio abanico de potencias disponibles que van desde 0,37 KW a 400 KW, en tensiones de alimentación de 220V y 380V, da la posibilidad de seleccionar el Inverter más adecuado para su necesidad. Aptos para utilizarse en diversas aplicaciones y en todo tipo de industrias.

Más allá de ser un variador de bajo costo, supera las características de sus competidores más cercanos e iguala las características de la competencia de más alto nivel.

### Serie FV20 - Vectorial



- Control vectorial **lazo abierto y cerrado**. Control V/F
- Excelente rendimiento para cargas constantes o variables
- Comunicación **MODBUS** vía RS485
- Control PID incorporado
- **Protección** contra sobretensión y corriente
- Protección contra pérdida de velocidad
- Función límite de par máximo de salida
- **Filtro EMC** incorporado (hasta 45KW)
- **Unidad de frenado** incorporada (hasta 45KW)
- Placas opcionales (encoder, comunicación, temperatura, etc.)

### Serie CV20 - Escalar



- Control escalar V/F
- Posibilidad de modificación de curvas V/F
- Frecuencia de salida de 0 a **300 Hz**.
- Carrier frequency hasta 6 KHz.
- Extremadamente compacto ahorra espacio de instalación
- Montaje para **riel DIN** y en pared
- Terminales descubiertos, fáciles de cablear
- Comunicación incorporada **MODBUS** vía RS485

### Serie KC100 - Vectorial



- Control **escalar V/F** y vectorial lazo abierto
- **Formato Slim**, ahorra 30% de espacio
- Control vectorial avanzado (mejoras en el control)
- Frecuencia de **salida de 0 a 600 Hz**.
- Hasta 150% de sobrecarga en 1.5Hz.
- Comunicación **MODBUS** incorporada en terminales vía RS485
- Bornera de control con conexión directa
- **Entrada y salida** analógica auxiliar
- Potencia hasta 7,5 HP en esta línea

# OMRON



## Relés de Monitoreo Serie K8

- Relé de monitorización de tensión monofásica y trifásica, pérdida de fase, secuencia y asimetría.
- Rango de medida: 200 a 480 VAC.
- La tensión de alimentación es la misma que la tensión de medida.
- Tiempo de reacción de funcionamiento: 0,1 s como máximo.
- El estado de advertencia del relé se puede monitorear fácilmente mediante indicador LED.

# FEMA



## Indicadores de Gran Formato Serie B

- Completa gama de indicadores de gran formato para todo tipo de aplicaciones industriales.
- Visión hasta 50 metros de distancia
- Permite realizar funciones de control mediante la incorporación de salidas relé, transistor, control SSR, retransmisión analógica y comunicación Modbus RTU, RS-485 o RS-232 ASCII.
- Mecánica robusta y multifuncional, se suministra en caja metálica con nivel de protección IP65, diseñada permitir su montaje en panel, contra pared o para colgar.
- Dispone de teclado frontal para la configuración del instrumento así como conexión para teclado remoto.



## Convertidores y Aisladores de Señal Serie I3 y Serie I4

- Completa gama de convertidores, aisladores y duplicadores de señal, plenamente configurables, versátiles y fiables para aplicaciones industriales.
- Alimentación universal 18 a 265 Vac/dc, multientrada, menú de configuración y códigos de configuración predefinidos para las aplicaciones más habituales.
- Funciones principales: Voltímetro AC/DC, amperímetro AC/DC, True RMS, frecuencímetro para redes AC, medida de procesos, medida de temperatura, medida de potenciómetros, tacómetro, medida de resistencias, medida de frecuencia, celdas de carga, caudalímetro, duplicador para procesos.
- Para montaje en riel DIN.

# M·SYSTEM

## Acondicionadores de Señal y Transductores



- La más amplia gama de Acondicionadores de origen japonés: Entrada Universal, Termocupla, RTD, Potenciómetro, Strain Gauge, Tensión y Corriente Alterna, Tensión y Corriente Continua, Entrada de Pulsos, Neumática.
- Consúltenos por la conversión que necesite, CPI a través de M-System le dará una solución.

Más información en:

store.cpi.com.ar



Management  
System  
ISO 9001:2015

www.tuv.com  
ID 9000025693



## Contacto

### Buenos Aires

Suiza 1127, El Talar  
Provincia de Buenos Aires  
Argentina. CP: B1618AWF  
+54 11 4890-6100

### Córdoba

Complejo Nazaret Office  
Nazaret 3176, 1 Piso, Of. 17  
Córdoba - Argentina  
CP: X5000HVF  
+54 351 4811594/638-7890

### Rosario

Pasaje Rosales 1373  
Rosario, Santa Fé - Argentina  
CP: S2000DPA  
+54 341 4212276

### Mendoza

Av. San Martín 89, Piso 3,  
Of. 02. Mendoza - Argentina  
CP: M5500AAA  
+54 261 424-1944



/cpiarg



ventas@cpi.com.ar

Distribuído por: \_\_\_\_\_